

CAM USB Charger 175

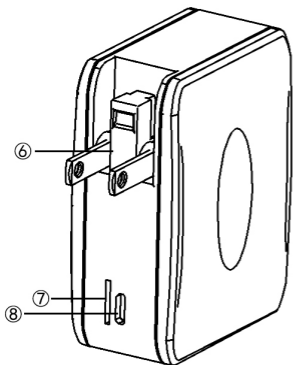
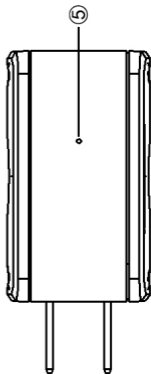
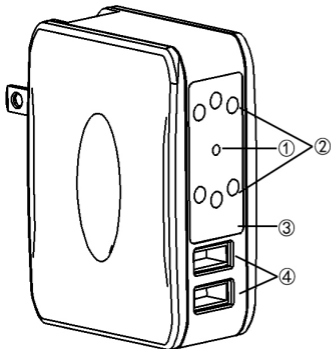
Uživatelský manuál

Výrobek podléhá pravidelným změnám v rámci jeho zkvalitňování. Z toho důvodu se může stát, že LED diody, či rozmístění ovládacích prvků nebudou korespondovat s tímto návodem. Výrobce si vyhradil právo o těchto změnách neinformovat předem a z toho důvodu je návod upravován až na základě zpětné vazby zákazníků v takových případech, kdy je výrobek již na tolik jiný, že jej nelze dle tohoto návodu provozovat. Pokud se jedná pouze o trochu jiné chování LED diod nebo jiné rozmístění slotu na SD kartu, není toto důvod k reklamaci, či k nutně úpravě návodu.

(!) Před použitím výrobku vložte nejprve naformátovanou microSD kartu. Pokud ji nevložíte, nebude se výrobek chovat (obzvláště LED diody) tak jak je popsáno níže.

Funkce

- 1080P HD Camera
- Automatické nahrávání ihned po zapojení
- IR noční režim
- Dva USB vstupy pro nabíjení spotřebičů
- Podpora Micro SD(HC) karet do max. 32GB
- Snadné využití



- ① Čočka kamery
- ② IR přísvit
- ③ Indikační LED
- ④ USB porty pro nabíjení
- ⑤ Indikační LED pro video záznam
- ⑥ PINy pro zapojení do zásuvky
- ⑦ Slot pro micro SD kartu
- ⑧ Port pro microUSB

POUŽITÍ

● Vkládání micro SD karty

Pozn.: Před prvním spuštěním kamery je nutné nainstalovat paměťovou kartu MicroSD. Vložte paměťovou kartu do slotu pro kartu MicroSD, dokud neuslyšíte cvaknutí. Chcete-li paměťovou kartu vyjmout, zatlačte na ni. Poté se částečně vysune ze zařízení.

● **Pořizování video nahrávek:** zapojte zařízení do zásuvky, Zelená LED 3x blikne a zhasne, nyní je pořizován video záznam.

● **Podpora smyčky:** je-li paměťová karta již plná, zařízení automaticky přemazává nejstarší video záznamy těmi novými.

Pozn.: Max. délka jednoho souboru s video nahrávkou je 3 minuty. Pak se vytvoří nový soubor.

● **IR noční režim:** během nahrávání, je-li okolní osvětlení pod úrovní 10lux spustí se automaticky IR LED přisvit. Jakmile je okolní osvětlení nad 70LUX IR LED přisvit se vypne.

● **Reset:** po odpojení z napájení se zařízení po 2 minutách resetuje

● **Nastavení vodotisku s datem a časem**

V další video nahrávce bude datum a čas obnoven do Vámi nastavených hodnot.

1. Zapojte do kamery micro USB kabel (viz. port micro USB na obrázku str.2) a druhý konec kabelu zapojte do Vašeho počítače
2. Kamera bude rozpoznána jako USB vyměnitelný disk
3. Otevřete složku vyměnitelného disku. Uvidíte zde složky VIDEO, neotevírejte jí, dokud nenastavíte datum a čas
4. Otevřete souboru s názvem "time" a upravte hodnoty dle následujícího formátu:

ROK-MĚSÍC-DEN HODINA:MINUTY:SEKUNDY

např: 2025-02-20 23:00:00 Y

(pokud ponecháte hodnotu "Y" - znamená to YES (Ano) vodotisk je aktivní. Přepíšete-li tuto hodnotu na N (No) nebude vodotisk na video nahrávkách zobrazen)

5. Uložte soubor "time" a ukončete. Nyní odpojte zařízení od počítače a po 2 minutách zapojte do zásuvky. Nahrávky již mají správný datum a čas

- **Zapojení do počítače:** Odpojte kameru ze zásuvky a propojte s počítačem pomocí micro USB kabelu. Během tohoto připojení neprovádějte žádné další operace. Pokud není kamera ihned rozpoznána, zkuste na Vašem počítači jiný USB vstup

Technické specifikace

Rozlišení videa	1920x1080 AVI format @ 30fps
Zorný úhel	75° horizontálně
IR noční vidění	~ 3m (10Lux Automatické spuštění / 70Lux autom. vypnutí)
Napájení	AC 100-240V
USB výstup	DC 5V/2A
Operační systém	Windowsme/2000/xp/2003/ vista;Mac10.4;Limux;Windows 7/8/10
Provozní teploty	0°C to +40°C

Bezpečnostní upozornění

- Nepokoušejte se zařízení rozebírat, mohlo by dojít ke zkratu nebo dokonce k poškození.
- Zařízení neupouštějte ani s ním netřeste, mohlo by dojít k poškození vnitřních obvodů nebo mechaniky.
- Používejte při normální teplotě a normální vlhkosti.
- Neumisťujte kameru do vlhkého prostředí, protože není vodotěsná.
- Nevystavujte zařízení přímému slunečnímu záření, aby nedošlo k poškození optiky.
- Nepoužívejte kameru v prostředí s vysokou prašností, aby nedošlo ke znečištění objektivu a dalších součástí prachem a ovlivnění kvality fotoaparátu.