



Návod k obsluze a montáži

Video dveřní vstupní systém Guardo

OR-VID-MO-1076



STOP
!

Před instalací se ujistěte, že jste si přečetli následující
Poškození způsobené nesprávným připojením **NENÍ**
PŘEDMĚTEM OPRAVY V RÁMCI ZÁRUKY.

návod k použití!



OBSAH

1. PŘEDBĚŽNÉ POZNÁMKY	2
2. VLASTNOSTI	3
3. TECHNICKÉ ÚDAJE	3
4. KONSTRUKCE VÝROBKU	4
5. MONTÁŽ	5
MONTÁŽ MONITORU	5
MONTÁŽ VENKOVNÍ JEDNOTKY	6
6. SCHÉMATA ZAPOJENÍ	7
7. PROGRAMOVÁNÍ KLÁVESNICE	12
8. OBSLUHA	13
9. NASTAVENÍ	14
10. PRACOVNÍ PLOCHA	15
11. ZAŘÍZENÍ	16
12. ZVONEK	16
13. REGISTRY	17
14. INFORMACE	17
15. INTERKOM	17
16. MONITORING	18
17. MOBILNÍ APLIKACE	19
18. PŘEDSTAVENÍ APLIKACE... ..	20
19. ČIŠTĚNÍ A ÚDRŽBA	21
20. ŘEŠENÍ PROBLÉMŮ	21

1. PŘEDBĚŽNÉ POZNÁMKY

Před použitím spotřebiče si pečlivě přečtěte tento návod k obsluze a uschovejte jej pro budoucí použití. Provádění jakýchkoli oprav nebo úprav svépomocí vede ke ztrátě záruky. Výrobce neodpovídá za škody, které mohou vzniknout v důsledku nesprávné instalace nebo provozu přístroje. Instalaci spotřebiče by měla provádět zkušená osoba znalá příslušných předpisů pro instalaci platných v dané zemi nebo elektrikář. Vzhledem k tomu, že technické údaje podléhají průběžným změnám, vyhrazuje si výrobce právo provádět změny vlastností výrobku a zavádět jiná konstrukční řešení, která neohrozí výkon a použitelnost výrobku. Další informace a technická podpora týkající se výrobku jsou k dispozici na adrese www.orno.pl. Společnost Orno-Logistic Sp. z o.o. nenese odpovědnost za následky nedodržení těchto pokynů. Společnost Orno-Logistic Sp. z o.o. si vyhrazuje právo na změny v tomto návodu - aktuální verzi si můžete stáhnout na adrese www.orno.pl. Veškerá práva na překlad/výklad a autorská práva k tomuto návodu jsou vyhrazena.

1. Všechny operace provádějte při odpojeném napájení.
2. Zařízení neponořujte do vody ani jiných tekutin.
3. Pokud je kryt poškozený, přístroj nepoužívejte.
4. Přístroj neotevírejte a neprovádějte opravy sami.
5. Zařízení nepoužívejte jinak než určeným způsobem.
6. Monitor neinstalujte v blízkosti zařízení, která vyzařují silné magnetické pole, jako je televizor, reproduktory.
7. Monitor neinstalujte na místa vystavená vysoké vlhkosti, vibracím, nárazům nebo přímému slunečnímu svitu.
8. Pokud se ze zařízení ozývá znepokojivý zvuk, vypněte napájení.
9. Po instalaci a montáži odstraňte ochrannou fólii z obrazovky monitoru.



Každá domácnost je uživatelem elektrických a elektronických zařízení, a proto je potenciálním původcem odpadu, který je nebezpečný pro člověka a životní prostředí, a to z důvodu přítomnosti nebezpečných látek, směsí a součástí v zařízeních. Na druhou stranu jsou odpadní zařízení cenným materiálem, ze kterého můžeme získat suroviny, jako je měď, cín, sklo, železo a další. Symbol přeškrtnutého odpadkového koše umístěný na zařízení, obalu nebo průvodních dokumentech znamená, že výrobek nesmí být likvidován společně s jiným odpadem. Označení rovněž znamená, že zařízení bylo uvedeno na trh po 13. srpnu 2005. Za odevzdání použitého zařízení je odpovědný uživatel.

na určené sběrné místo k řádnému zpracování. Informace o dostupném systému sběru použitých elektrozařízení naleznete v informační kanceláři obchodu a na obecním úřadě. Vhodným nakládáním s použitými zařízeními předcházíte negativním důsledkům pro životní prostředí a lidské zdraví!



2. VLASTNOSTI

Videointerkom je určen pro instalaci v budovách pro 1 rodinu.

Vlastnosti:

- současný rozhovor a pozorování osoby u vchodu.;
- přímé ovládání elektrického zámku dveří;
- 3 způsoby přístupu: pomocí bezkontaktních karet a klíčenek, načtením předem nastaveného otisku prstu nebo zadáním PIN na osvětlené klávesnici;
- možnost ovládání brány;
- Plynulé nastavení parametrů monitoru (jas a sytost barev obrazu, hlasitost hovoru)
- Infračervené LED osvětlení umožňuje noční vidění.

Klíčové vlastnosti:

- velký barevný monitor LCD s úhlopříčkou 10";
- Na výběr jsou 3 vyzváněcí tóny s 10stupňovým ovládáním hlasitosti a možností nastavení vlastního zvuku uloženého na kartě microSD;
- dotykový displej;
- externí jednotka s kamerou Full HD;
- možnost ovládat zařízení z chytrého telefonu (bezplatná aplikace);
- ukládání fotografií, nahrávání zvuků a videí na kartu microSD a jejich přehrávání na monitoru nebo v aplikaci Tuya;
- Čtyřvodičová instalace;
- Sadu lze rozšířit o dvě externí jednotky, dvě kamery CCTV a šest monitorů;
- otvírač dveří (12V DC max. 300mA), který nevyžaduje další napájení.

3. TECHNICKÉ ÚDAJE

TYP ZAŘÍZENÍ:	pro jednu domácnost
ZPŮSOB INSTALACE:	4-vodičová
KOMUNIKAČNÍ SYSTÉM:	bezdrátový - monitor a WiFi router, kabelový - monitor a venkovní panel
FREKVENCE BEZDRÁTOVÉ SÍTĚ:	2,4 GHz (802.11b/g/n)
MAXIMÁLNÍ PŘENOSOVÝ VÝKON:	<100mW EIRP

MONITOR

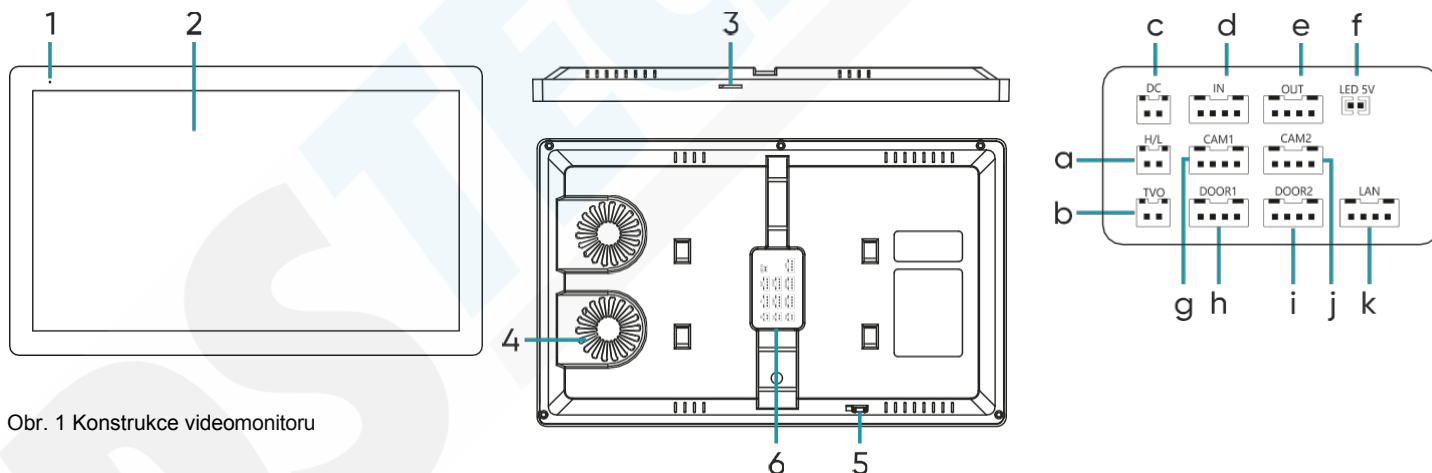
VELIKOST OBRAZOVKY:	10"
ROZLIŠENÍ: STANDARDNÍ:	1024x600x3RGB
VLASTNOSTI:	PAL/NTSC konverze, monitorování, ovládání otírání vrat a brány, nastavení parametrů monitoru a hlasitosti, režim ztišení, interkom, digitální rámeček
POČET MELODIÍ:	3
OVLÁDÁNÍ HLASITOSTI:	ano
DOBA ROZHOVORU:	120s
DOBA SLEDOVÁNÍ:	60s
VÝKON:	12-15 V DC
ODBĚR PROUDU:	pohotovostní režim <300 mA; provoz <800 mA
ŘÍZENÍ PŘÍSTUPU - OVLÁDÁNÍ OTVÍRÁNÍ DVEŘÍ:	ano (12V DC max. 300mA - napájení z monitoru)
KONTROLA PŘÍSTUPU - OVLÁDÁNÍ BRÁNY:	ano (bezpotenciálový kontakt)
PROVOZNÍ TEPLOTA:	~0°C +50°C
INSTALACE:	Povrchová
MATERIÁL:	ABS
ROZMĚRY:	247 x 151,5 x 18 mm
ČISTÁ HMOTNOST:	0,58 kg



EXTERNÍ JEDNOTKA

TYP SENZORU:	CMOS
DISTRIBUCE:	1080P FHD
ÚHEL POHLEDU (VERTIKÁLNÍ/HORIZONTÁLNÍ):	54° / 107°
NOČNÍ OSVĚTLENÍ:	IR LED
MNOŽSTVÍ DIOD:	diody 5
DOSAŽ NOČNÍHO VIDĚNÍ:	1m
KONTROLA PŘÍSTUPU - RFID ČTEČKA:	13,56 MHz klíčenky/karty (max. 200 uživatelů)
MAXIMÁLNÍ PŘENOSOVÝ VÝKON:	<10mW ERP
KONTROLA PŘÍSTUPU - KLÁVESNICE:	ano, podsvícené klávesy
KONTROLA PŘÍSTUPU - ČTEČKA OTISKŮ PRSTŮ:	ano
POHYBOVÝ SENZOR:	ano
STUPEŇ OCHRANY:	IP65
NAPÁJENÍ:	12V DC z monitoru
SPOTŘEBA PROUDU:	Pohotovostní režim <60 mA, provoz <200 mA
PROVOZNÍ TEPLOTA:	~-20°C +50°C
MONTÁŽ:	povrchová montáž/zapuštěná
MATERIÁL:	kov
ROZMĚRY POVRCHOVÉ INSTALACE:	100 x 200 x 55 mm
ROZMĚRY ZAPUŠTĚNÉ INSTALACE :	108 x 193 x 35 mm
ROZMĚRY OTVORU PRO ZAPUŠTĚNOU MONTÁŽ:	90 x 176 x 30
ČISTÁ HMOTNOST POVRCHOVÉ JEDNOTKY	mm 0,52 kg
ČISTÁ HMOTNOST ZAPUŠTĚNÉ JEDNOTKY:	0,66 kg

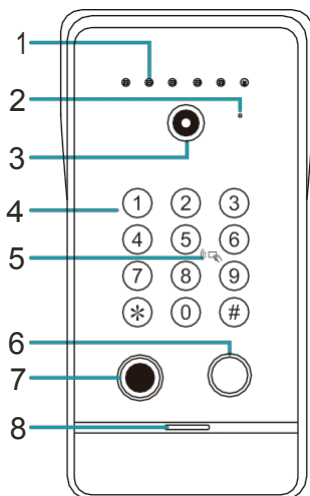
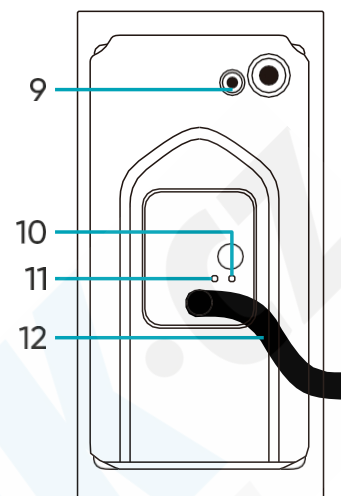
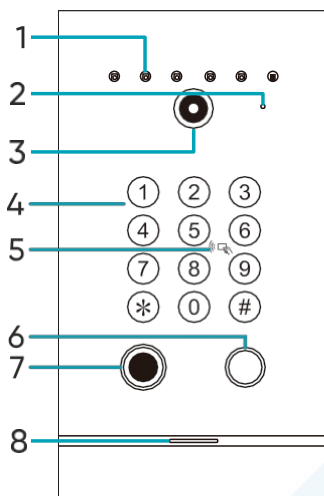
4. KONSTRUKCE VÝROBKU



Obr. 1 Konstrukce videomonitoru

MONITOR

1. Mikrofon
2. LCD displej
3. Slot pro kartu SD
4. Reproduktor
5. Vypínač
6. Připojovací porty
- a. Výstup relé brány
- b. Video výstup
- c. Vstup 12V DC
- d. Vstup (propojení s předchozím monitorem)
- e. Výstup (připojení k jinému monitoru)
- f. Přepínač podsvícení tlačítka volání na venkovní jednotce (připojeno - podsvícení svítí, odpojeno - podsvícení nesvítí)
- g. Kamera 1
- h. Vstup 1
- i. Vstup 2
- j. Kamera 2
- k. Port LAN

OR-VID-MO-1076KV/S
 Jednotka pro povrchovou montáž

OR-VID-MO-1076KV/F
 Jednotka pro zapuštěnou montáž


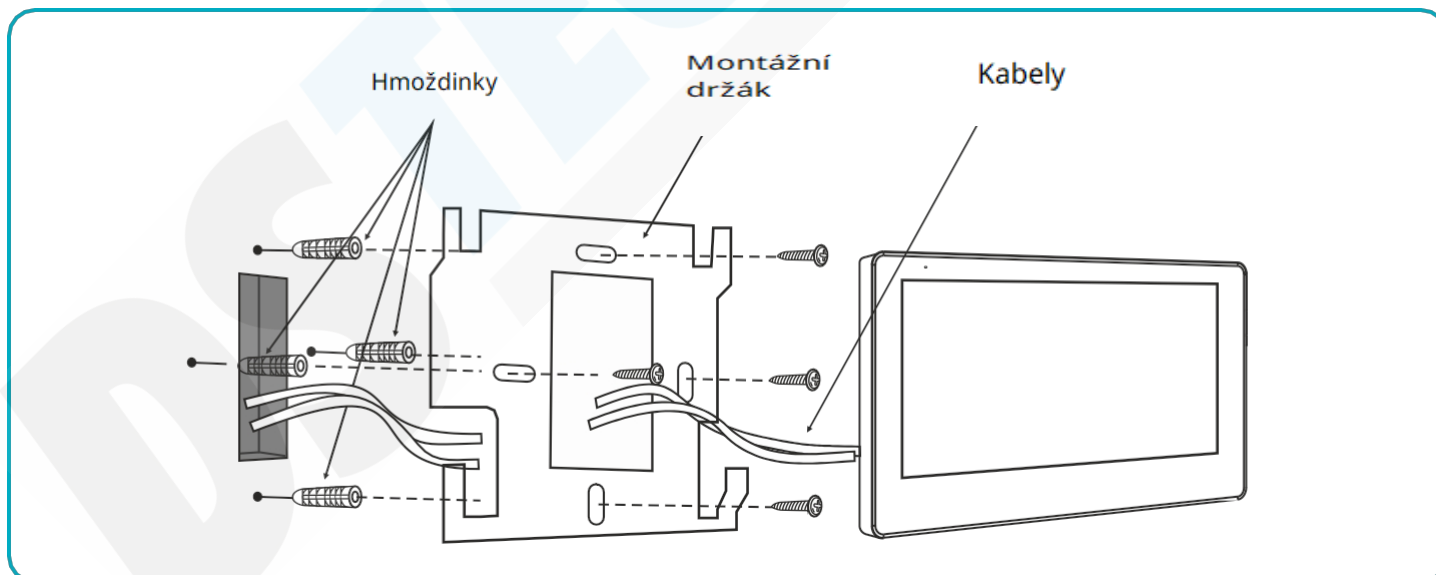
Obr. 2 Konstrukce venkovní jednotky

EXTERNÍ JEDNOTKA

- | | |
|--|---|
| <ol style="list-style-type: none"> 1. Přísvit kamery 2. Mikrofon 3. Objektiv kamery 4. Numerická klávesnice 5. Pole čtečky RFID 6. Tlačítko volání | <ol style="list-style-type: none"> 7. Čtečka otisků prstů 8. Reproduktor 9. Tlačítko pro změnu režimu fotoaparátu: 1080P-720P-CVBS 10. Nastavení doby otevření dveří (1-10 s) 11. Ovládání hlasitosti 12. Připojovací kabel |
|--|---|

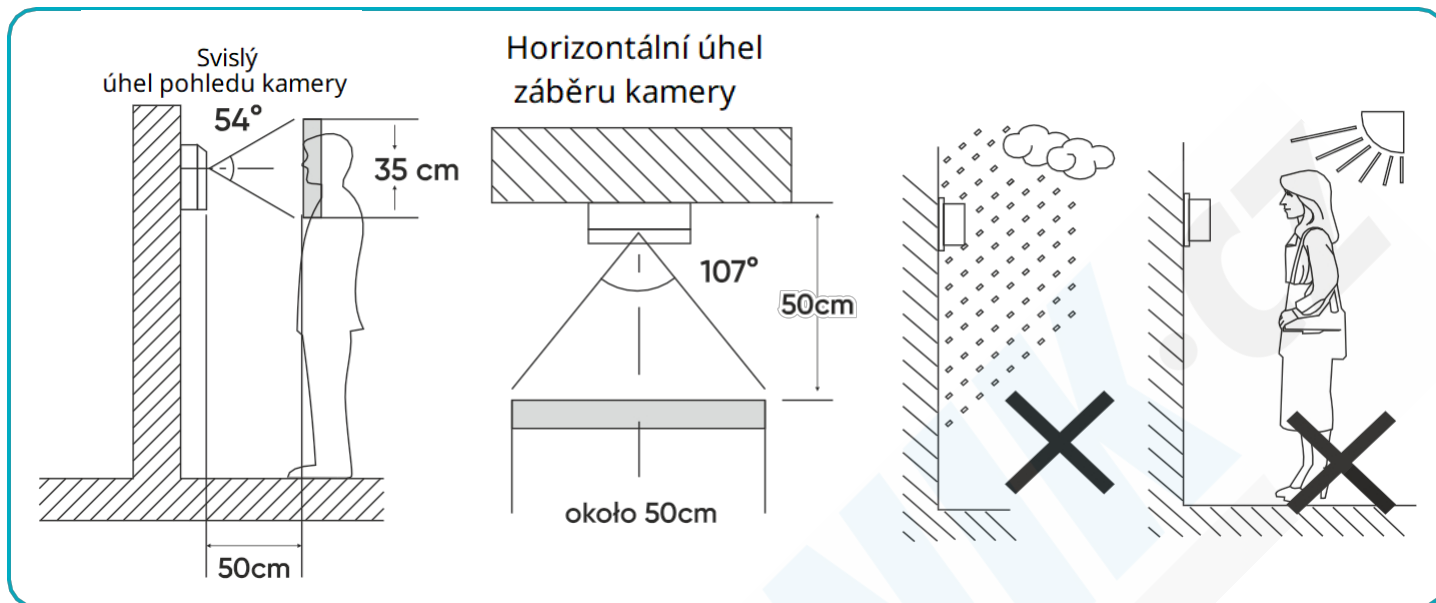
5. MONTÁŽ

MONTÁŽ MONITORU



obr. 3 Montáž monitoru

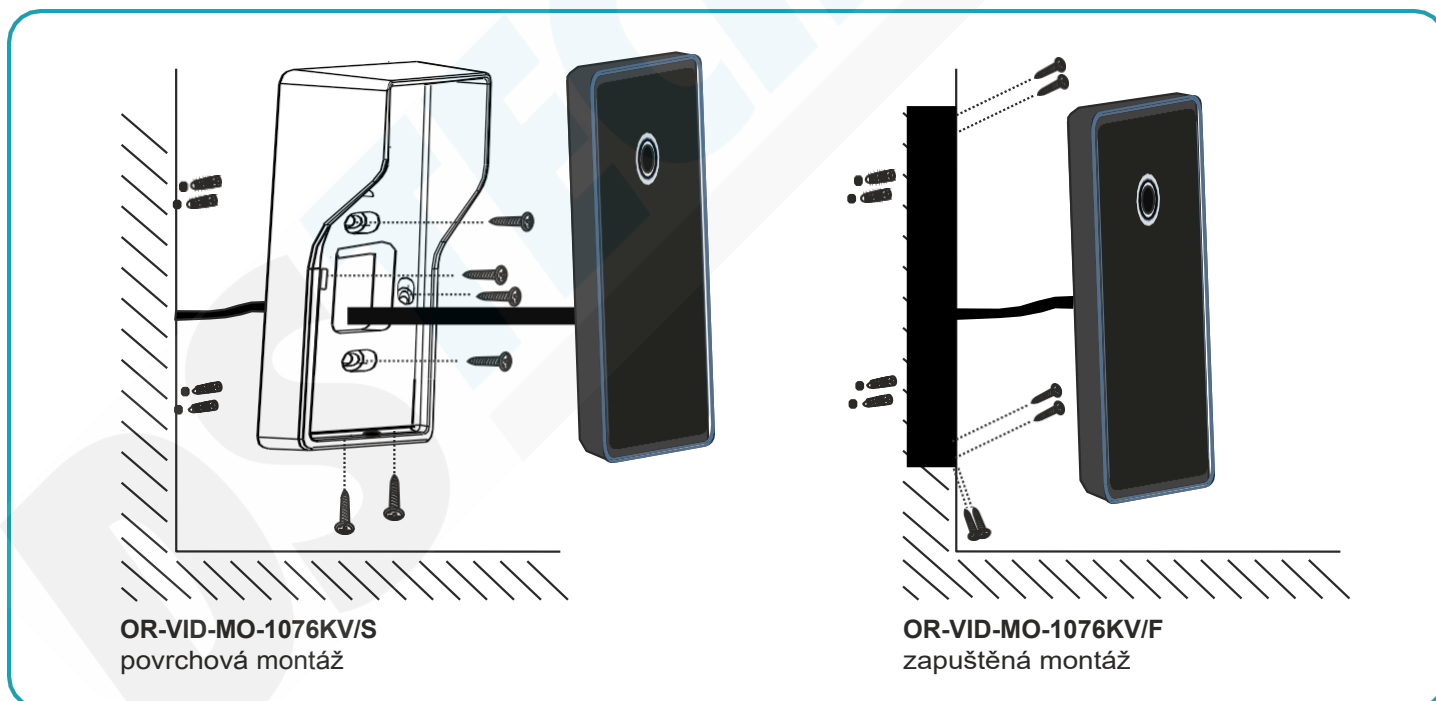
1. Vyrtejte do stěny otvory a vložte silikonové hmoždinky.
2. Pomocí šroubů přišroubujte držák monitoru ke stěně.
3. Připojte kabely k monitoru a zavěste jej na držák.
4. Připojte napájecí zdroj do zásuvky 230 V AC.

INSTALACE VENKOVNÍ JEDNOTKY


obr. 4 Umístění venkovní jednotky

Doporučená instalační výška venkovní jednotky je 140-170 cm.

Správné umístění venkovní jednotky určuje komfort práce s přístrojem. Před provedením montážních otvorů se doporučuje jednotku vyzkoušet. Za tímto účelem by externí jednotka a monitor neměly být umístěny ve stejné místnosti, protože by mohlo dojít k rušení.



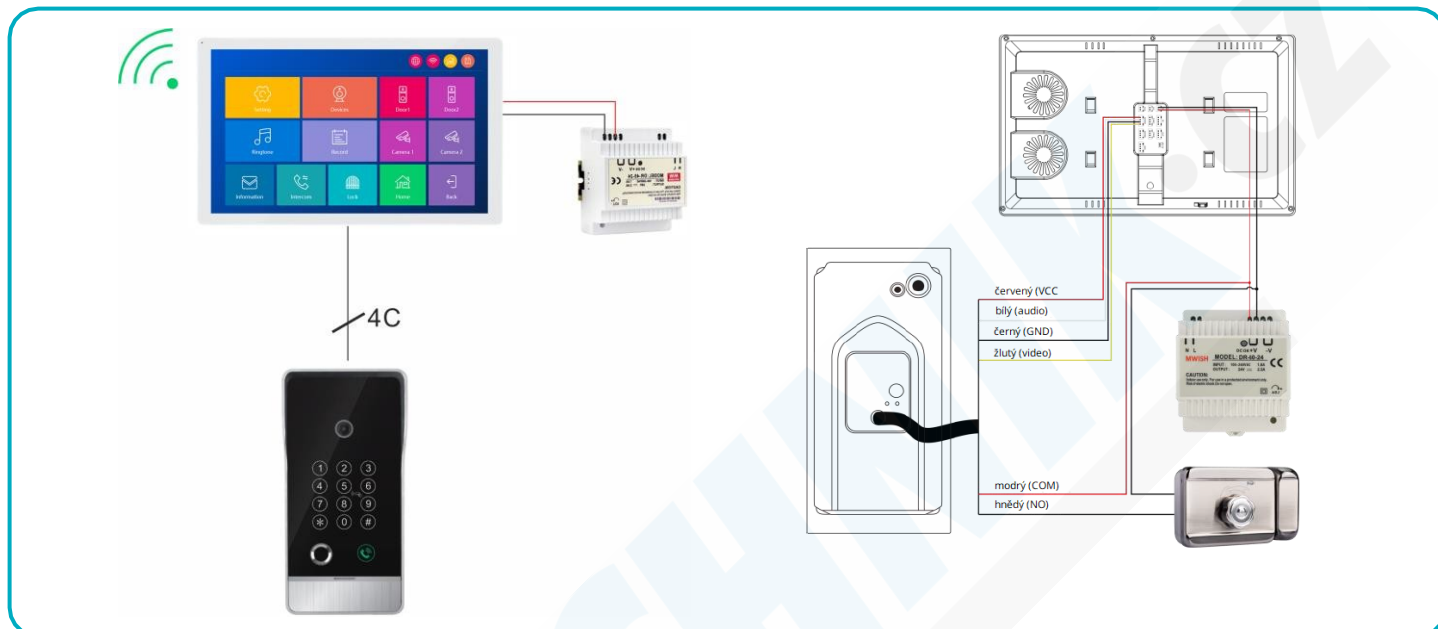
obr. 5 Montáž venkovní jednotky

1. Vyrvejte do stěny otvory a vložte silikonové hmoždinky.
2. Připojte jednotlivé vodiče podle schématu .
3. Přišroubujte kameru k montážní desce pomocí šroubů.

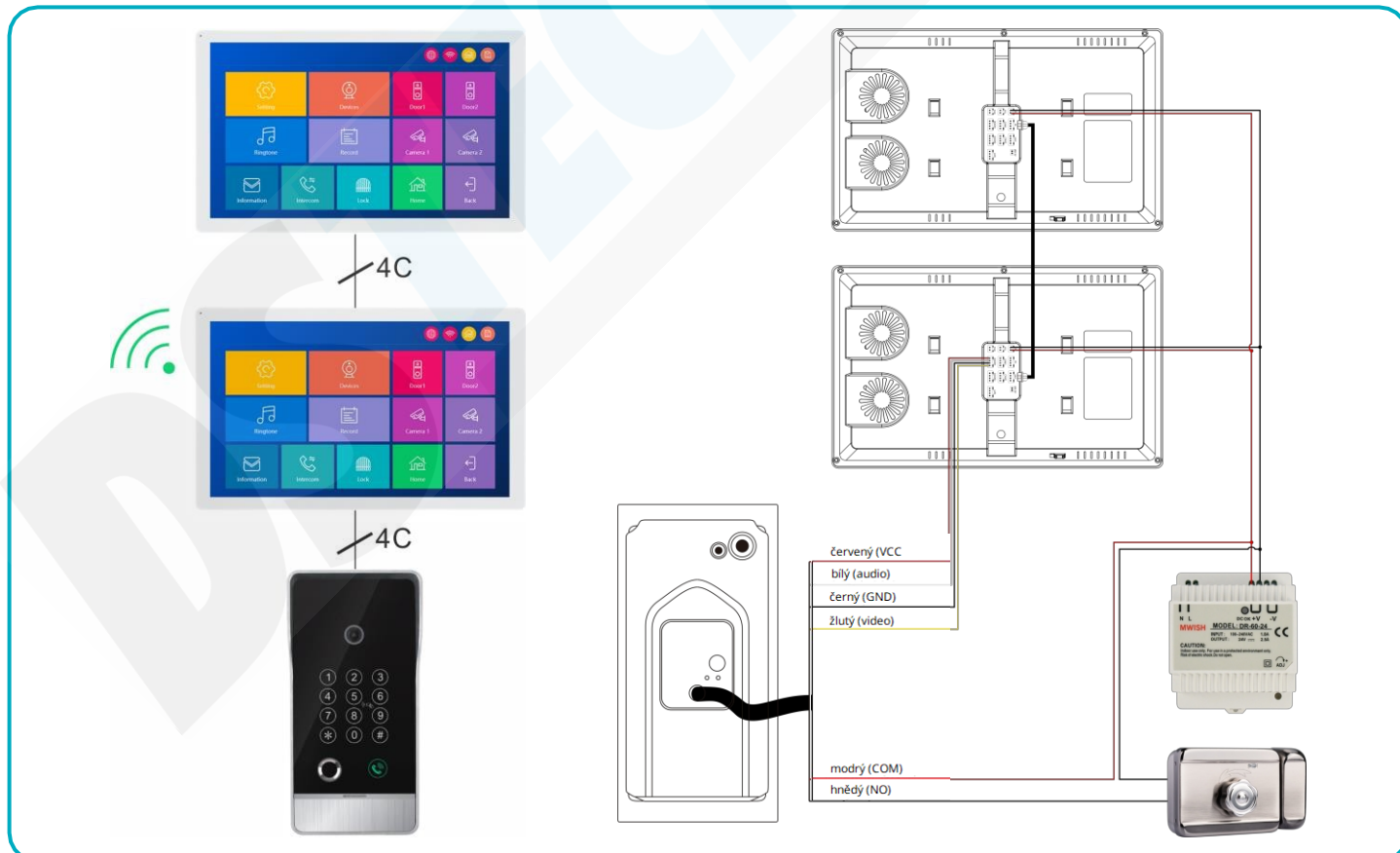


6. SCHÉMATA ZAPOJENÍ

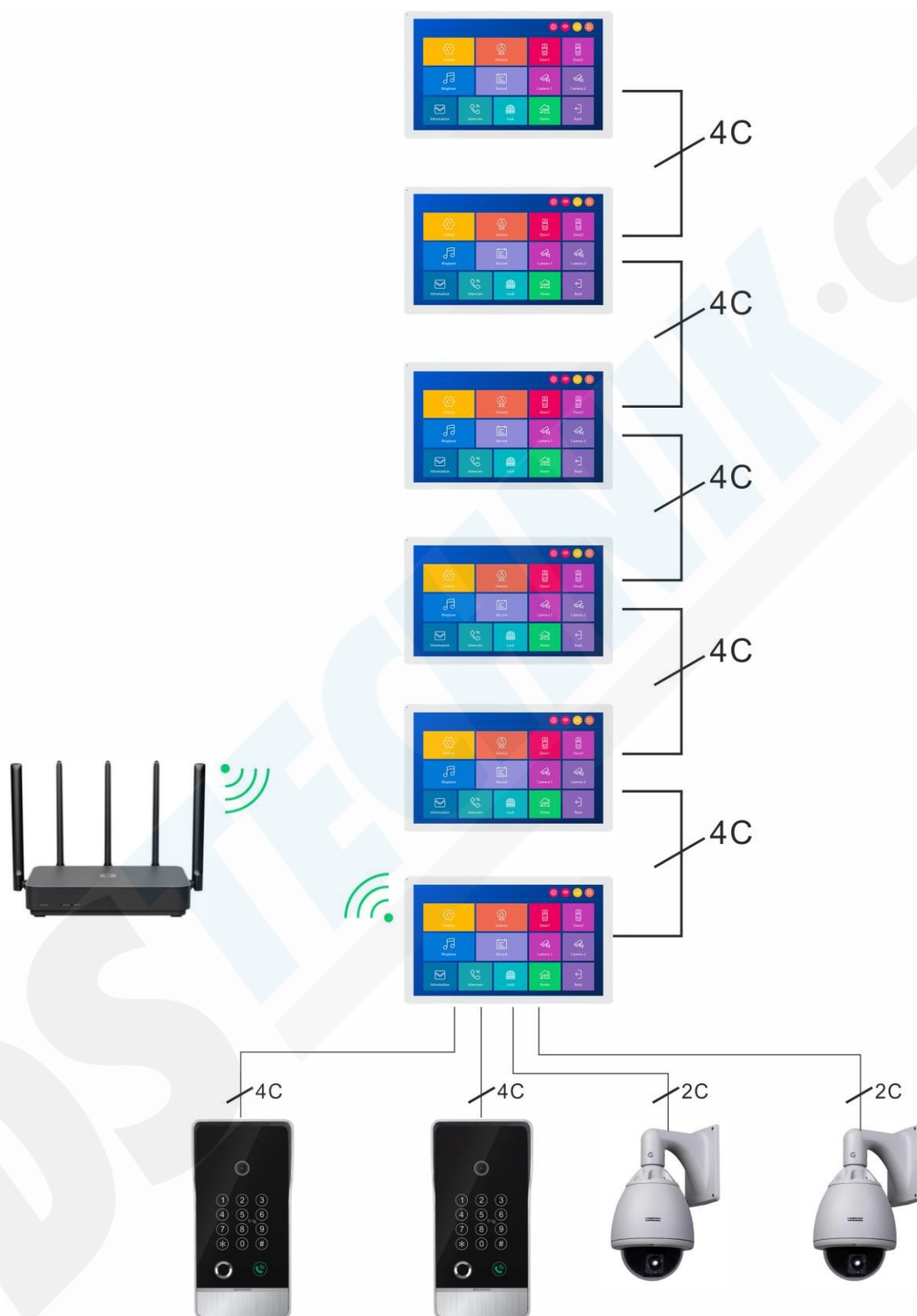
Před vyvrtáním instalačních otvorů se doporučuje provést funkční zkoušku zařízení. Za tímto účelem připojte zařízení k testu podle schématu zapojení. První osoba, která drží kameru, by měla tlačítkem přivolat druhou osobu, která je u monitoru. Tato osoba by pak měla pečlivě zkontrolovat zorné pole kamery, aby v případě potřeby opravila polohu modulu. Po přesném provedení měření pokračujte po vypnutí napájení s montážními otvory.



Obr. 6 Schéma zapojení

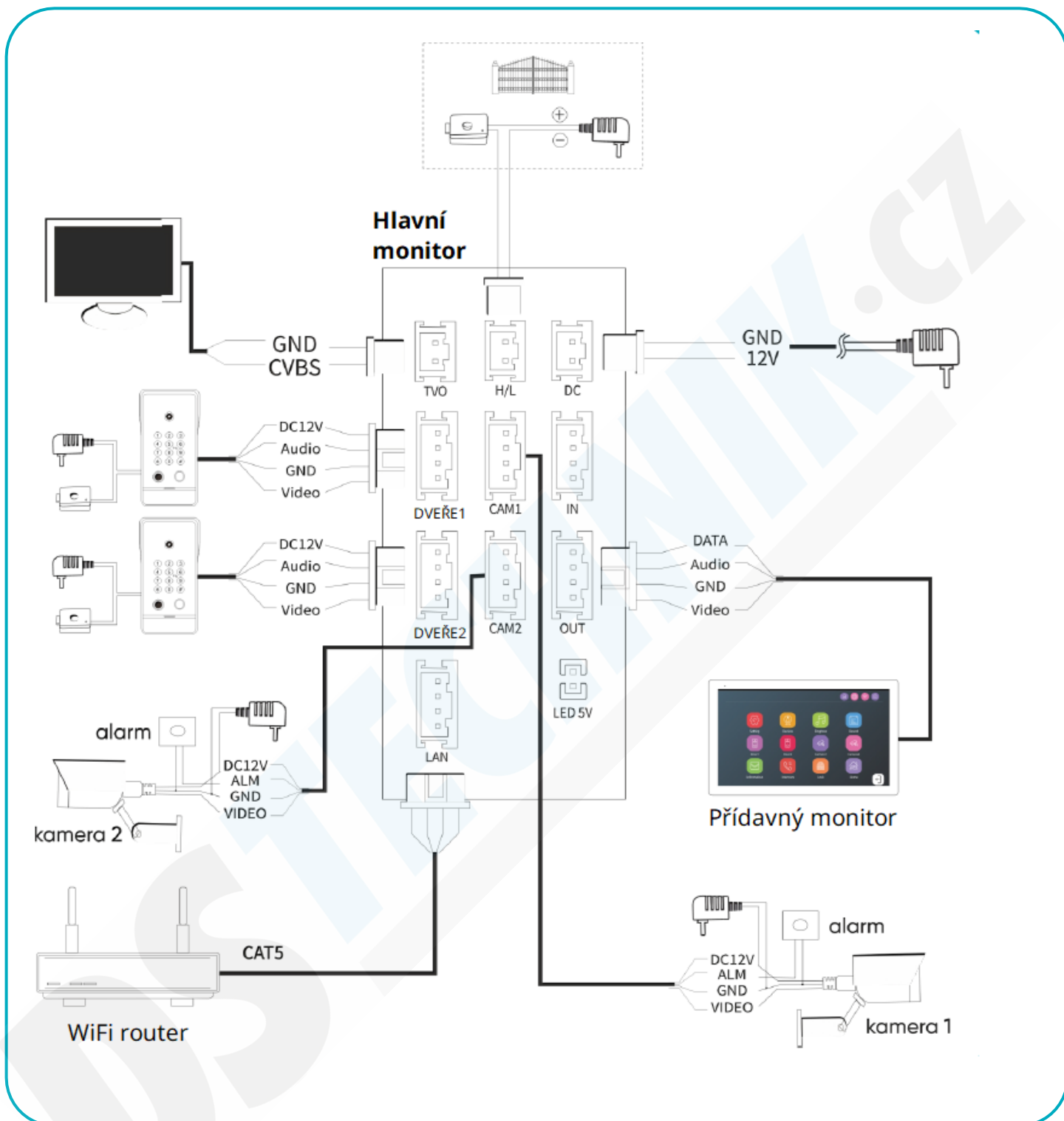


Obr. 7 Schéma zapojení



Obr. 8 Schéma zapojení

! Je zakázáno připojovat zařízení pod napětím! V opačném případě může dojít k trvalému poškození zařízení a újmě na zdraví.

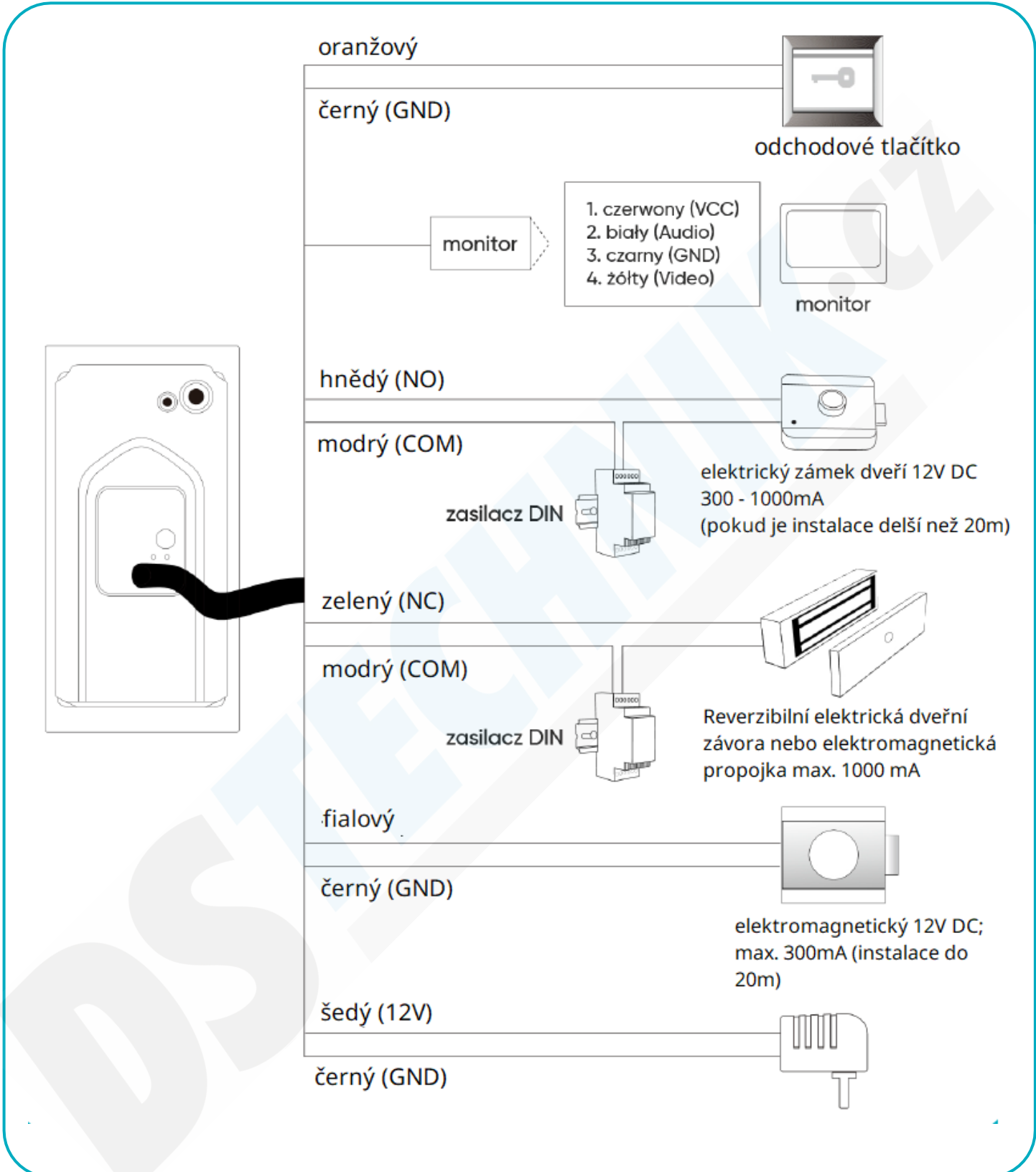


Obr. 9 Schéma zapojení

⚠ Sada neobsahuje elektrický otvírač vrat a automatické ovládání brány!

Videointerkomové kabely by neměly být vedeny ve stejném kabelu s kabely jiných instalací, např. zvonku, alarmu, telefonu atd. Jakékoli napájecí a telekomunikační kabely vyzařující silná magnetická pole (např. sloupky reproduktorů, televizní přijímač) jsou v přímém kontaktu s vodiči spojovacími venkovní jednotku s monitorem a mohou nepříznivě ovlivnit provoz soupravy.

Pokud má uživatel jiné než doporučené připojovací kabely, je přípustné je použít, ale je třeba provést zkušební připojení soupravy pro kontrolu správné funkce.



Obr. 10 Schéma zapojení

Typ kabelu a jeho připojení je uveden níže. Správná funkce spotřebiče do značné míry závisí na typu použitého kabelu. Při návrhu elektrické instalace je třeba zohlednit vhodný průřez kabelu:

1. Schéma připojení pro standardní kabel do 30m

doporučený kabel XzTKMX pw 4x0,5 mm do 50 m doporučený kabel XzTKMX pw 4x0,8 mm



2. Schéma připojení pro vzdálenosti >50 m.

+Standardní koaxiální kabel pro video signál (75Ohm-3). Stínění by mělo být připojeno k GND.



Standardní kabel s integrovaným koaxiálním kabelem video signál 2x0,5 mm² + 75-3). Stínění by mělo být připojeno k GND.





7. PROGRAMOVÁNÍ KLÁVESNICE

OBSLUHA

PIN správce: slouží ke vstupu do režimu programování, výchozí hodnota z výroby 123456. ID č.: pořadové číslo od 000 do 199.

VSTUP DO REŽIMU PROGRAMOVÁNÍ

Zadejte PIN správce a potvrďte klávesou # (2x pípne a blikne podsvícení klávesnice).

UKONČENÍ REŽIMU PROGRAMOVÁNÍ

Stiskněte tlačítko** (podsvícení klávesnice přestane blikat) nebo po dobu 30 neprovádějte žádnou akci.

ODEMČENÍ PIN KÓDEM

Zadejte kód PIN a potvrďte jej tlačítkem #.

ZMĚNA PIN SPRÁVCE

(starý PIN správce) # 0 # (nový šestimístný PIN správce) #

např. nový PIN 234567: **123456 # 0 # 234567 #**

PŘIDÁNÍ KÓDU PIN

(PIN správce) # 1 # (číslo ID) # nový šestimístný kód PIN) #

např. uživatel 1, PIN 223344: **123456 # 1 # 000 # 223344 * ***

Pokud je identifikační číslo již obsazeno, ozve se dvakrát krátké pípnutí. Opakujte akci s jiným identifikačním číslem.

Je možné přidat několik kódů PIN. Za tímto účelem zadejte po přidání prvního kódu PIN a po zaznění jednoho dlouhého zvukového signálu, který operaci schvaluje, další kódy PIN. Ty budou přiřazeny následným identifikačním číslům.

např. 3 kódy PIN: 223344 (ID 000), 334455 (ID 001), 445566 (ID 002): ***123456 # 1 # 000 # 223344 # 334455 # 445566 # ***

PŘIDÁNÍ BEZKONTAKTNÍ KARTY/ČIPU

(PIN správce) # 3 # (identifikační číslo) # přiblížte kartu/čip ke čtečce) #

např. uživatel 2: **123456 # 3 # 001 # přiložte kartu #* ***

Pokud je karta/čip již v paměti zařízení, ozve se dvakrát krátké pípnutí.

Je možné přidat několik bezkontaktních karet/čipů. Za tímto účelem po přidání první karty/čipu a zaslechnutí jediného dlouhého signálu, který operaci schvaluje, postupně přibližujte ke čtečce další karty/čipy. Ty budou přiřazeny k následujícím identifikačním číslům.

např. 3 nové čipy: **123456 # 3 # 001 čtení 1 čipu # čtení 2 čipu # čtení 3 čipu # ****

PŘIDÁNÍ OTISKU PRSTU

(PIN správce) # 5 # (identifikační číslo) # sken otisku prstu) #

např. uživatel 3: **123456 # 5 # 002 # přiložte a podržte prst na čtečce, dokud neuslyšíte signál ***

Pokud je identifikační číslo již obsazeno, ozve se dvakrát krátké pípnutí. Opakujte akci s jiným identifikačním číslem.

Je možné přidat několik otisků prstů. Po přidání prvního otisku prstu a zaslechnutí jednoho dlouhého zvukového signálu, který operaci schvaluje, naskenujte další otisky prstů. Budou přiřazeny k po sobě jdoucím identifikačním číslům.

Např. 3 otisky prstů: **123456 # 5 # 002 # přiložte a podržte 1. prst na čtečce (signál diii) # přiložte a podržte 2. prst na čtečce (signál diii) # přiložte a podržte 3. prst na čtečce (signál diii) # ****

VYMAZÁNÍ PIN KÓDU / BEZKONTAKTNÍ KARTY / OTISKU PRSTU UŽIVATELEM.

(PIN správce) # 2 nebo 4 nebo 6 # (číslo ID) #

2- smazání kódu PIN, 4- smazání karty, 6- smazání otisku prstu

Po vymazání vybraného přístupu opětovným stisknutím tlačítka # vymažete přístup přiřazený dalšímu identifikačnímu číslu.

Vymazání všech kódů PIN/uživatelských karet/otisků prstů:

(PIN správce) # 2 nebo 4 nebo 6 # 99 #

2- odstranění kódů PIN, 4- odstranění karet, 6- odstranění otisků prstů

NASTAVENÍ PODSVÍCENÍ

(PIN správce) # 7 # 00 nebo 01 nebo 02 #

00- nesvítí, 01- svítí stále, 02- nesvítí v pohotovostním režimu, svítí za provozu (tovární nastavení)



8. OBSLUHA MENU



Červeně zvýrazněná ikona znamená, že je detekce pohybu pro daný kanál povolena. Šedá barva znamená, že detekce pohybu je pro daný kanál vypnutá.



1: Režim doma: normální provozní stav (přítomný). Volání na externím panelu bude přesměrováno na monitor a do aplikace.



2: Režim mimo domov (nepřítomný): Po zavolání se okamžitě objeví požadavek na nahrání videozprávy pro majitele domu, která se odešle do aplikace.



3: Tichý režim (obsazeno): Hovor na externím panelu nevyvolá vyzváněcí tón, ale v do aplikace se odešle oznámení.



Stav připojení aplikace.



Stav síťového připojení.



Protokol hovorů.



Záznam zpráv.



Registr detekce pohybu.



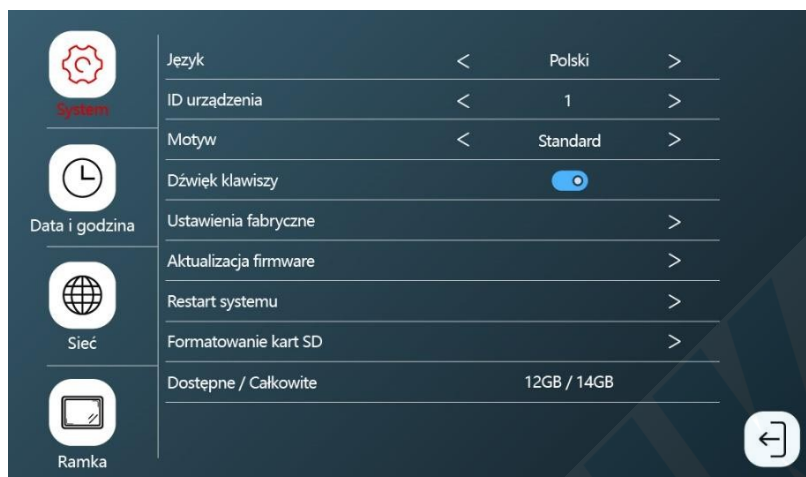
Registr poplachů.



Otevírání branky/dveří a brány.



9. NASTAVENÍ



SYSTÉM

1. **Jazyk:** změna jazyka sady na jeden z dostupných jazyků.
2. **ID zařízení:** přiřazení ID zařízení je důležitou součástí konfigurace systému. Pro správnou funkci celé sestavy musí být konfigurace adresy zařízení správná. Pokud je konkrétní monitor připojen k externí jednotce 1, musí být adresa zařízení nastavena na 1, zatímco další monitory musí být nastaveny postupně na 2/3/4/5/6.
3. **Téma:** vyberte jedno z dostupných systémových témat (viz strana 21).
4. **Zvuk kláves:** povolení nebo zakázání zvuku kláves při používání sady.
5. **Obnovení továrního nastavení:** všechny nastavené parametry budou obnoveny na výchozí nastavení. Nezapomeňte před tímto úkonem odebrat zařízení také z aplikace Tuya, jinak nebude možné zařízení přidat a používat jinými účty.
Upozornění: pokud je zařízení vráceno nebo předáno k servisní opravě, musí být odstraněno z aplikace Tuya Smart a obnoveno tovární nastavení!
6. **Aktualizace systému:** Aktualizace systému na nejnovější verzi.
7. **Restartování systému:** restartování sady.
8. **Karta SD:** Abyste mohli plně využívat funkce sady, připravte si prázdnou kartu SD (≤ 1 TB). Pokud používáte 16GB nebo 36GB kartu, je třeba ji předem naformátovat na systém FAT32. Pokud používáte kartu o kapacitě 64 GB až 1 TB, musí být naformátována na systém exFAT. Vložte připravenou kartu do slotu pro kartu SD. Při použití karty SD nezapomeňte umístit soubory uložené na kartě SD do příslušných složek (např. fotografie do složky "DigitalFrame" nebo vyzváněcí tóny do složky "Ring").
Před formátováním karty SD uložte všechny potřebné soubory na samostatné médium. Celkové a volné místo na kartě SD můžete zkontrolovat na monitoru.

DATUM A ČAS

1. **Datum a čas:** nastaví se automaticky (po připojení k Wi-Fi a aplikaci) nebo ručně na monitoru.
2. **Formát data:** vyberte formát data den-měsíc-rok nebo měsíc-rok.
3. **Styl hodin:** změna vzhledu hodin (analogové/digitální).
4. **Spořič obrazovky:** zapnutí nebo vypnutí spořiče obrazovky (zobrazuje obrázky podle denní doby). Pokud je funkce vypnutá, obrazovka se po 10 sekundách nečinnosti vypne. Pokud je funkce zapnuta, zobrazí se na obrazovce po 10 sekundách nečinnosti fotografie (pouze v případě, že byla vypnuta funkce digitálního rámečku).

SÍŤ

1. **Připojení:** Připojte zařízení k internetu bezdrátově prostřednictvím sítě Wi-Fi (WLAN) nebo kabelově (LAN).
2. **Počasí:** povolení nebo zakázání online synchronizace počasí.

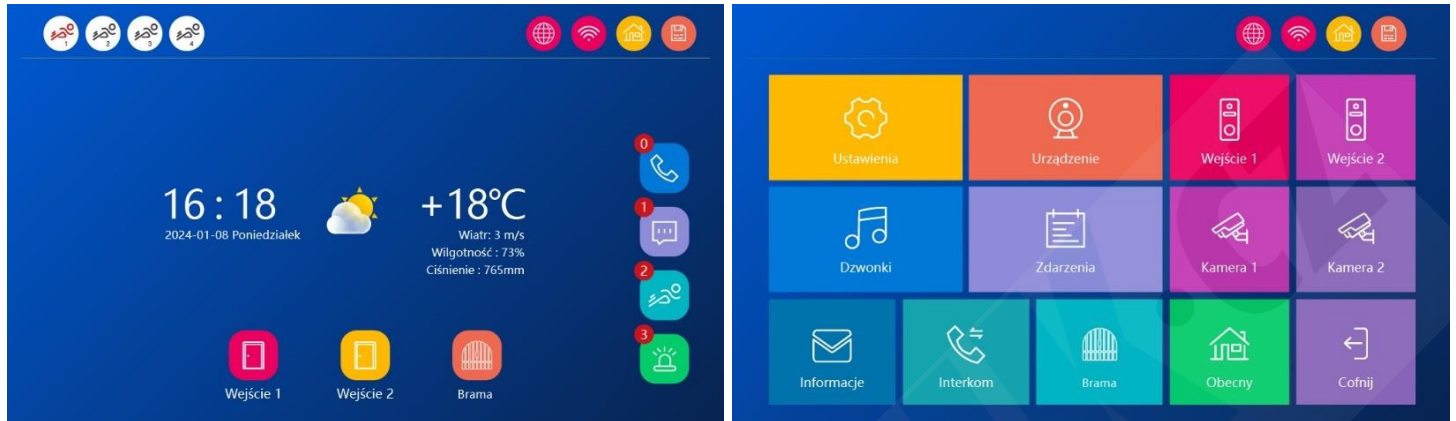
DIGITÁLNÍ RÁMEČEK

1. **Digitální rámeček:** povolte nebo zakažte funkci digitálního rámečku a nastavte interval změny obrazu.
2. Soubor obrázku musí být zkopírován do složky "DigitalFrame", jeho rozlišení nesmí být větší 2523x1576, formát jpg.
3. Funkci digitálního fotorámečku nelze aktivovat současně s funkcí detekce pohybu.

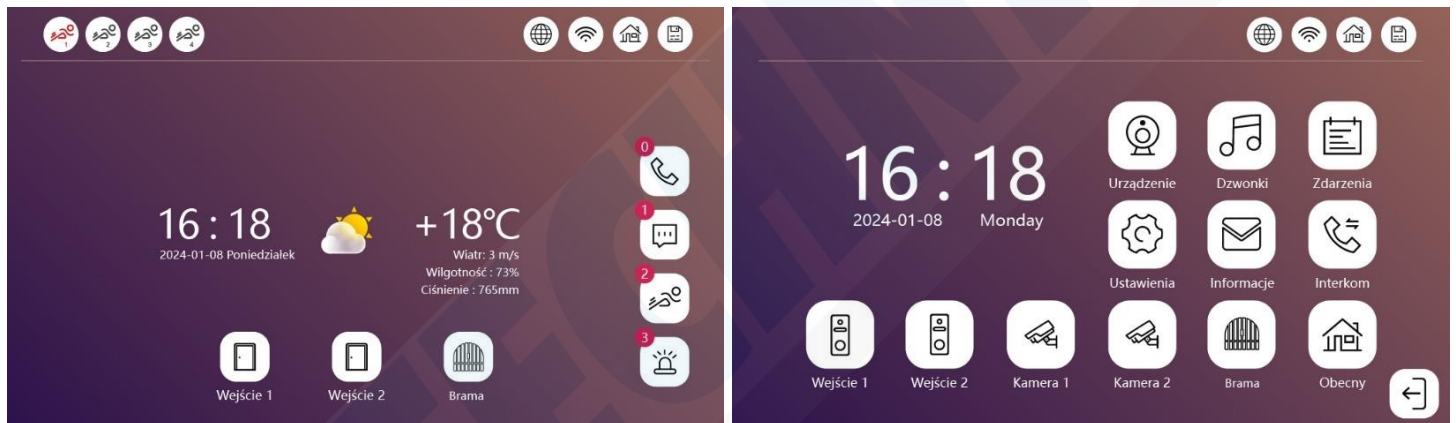


10. PRACOVNÍ PLOCHA

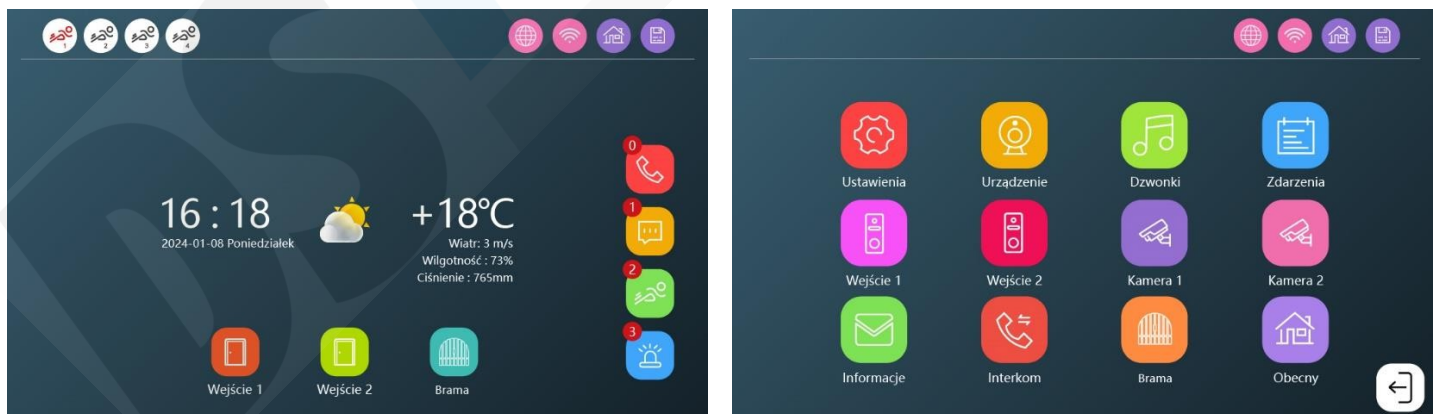
WINDOWS 10



ANDROID



STANDARD



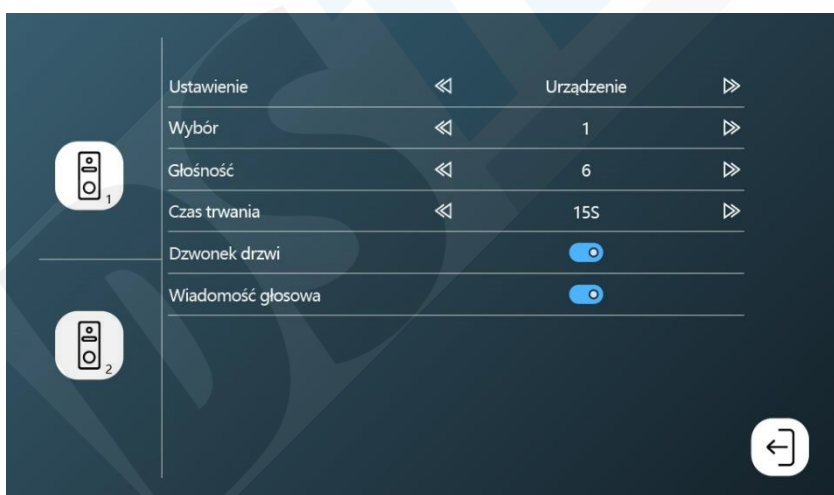


11. VYBAVENÍ



- Povolení nebo zakázání kanálu:** pokud je kanál zakázán, není možné sledovat a konfigurovat jeho nastavení. V aplikaci bude také neviditelný. Kromě toho můžete změnit název zařízení (maximálně 9 znaků).
- Video signál:** vstupní video signál musí být správně zadán, jinak se obraz z kamery nezobrazí správně. Pokud nelze přesně určit rozlišení a formát vstupního signálu, lze použít funkci automatické detekce.
- Doba otevření:** nastavte dobu otevření branky pro vybraný venkovní panel.
- Typ záznamu:** vyberte formát, ve kterém budou soubory uloženy (fotografie/video záznam).
- Zpráva:** povolte nebo zakažte možnost záznamníku a nastavte maximální délku zprávy pro návštěvníka.
- Detekce pohybu:** povolte nebo zakažte detekci pohybu. Pokud je funkce povolena, budou na telefon připojený k sadě zasílána oznámení o zjištěném pohybu.
Můžete si vybrat mezi detekcí jakéhokoli pohybu nebo detekcí pouze osob. Systém podporuje až 4 kanály detekce pohybu a až 1 kanál detekce osob.
Kliknutím na čtvereček vedle možnosti detekce pohybu můžete také zadat pole, ve kterém má být pohyb detekován. Vystínovaná pole jsou ta, ve bude detekován pohyb. Ostatní pole budou z detekce pohybu vyloučena.
Funkci detekce pohybu nelze aktivovat současně s digitálním .
- Vyskakovací okno:** Povolte nebo zakažte automatické zobrazení obrazu z kamery při detekci pohybu.
- Upozornění na budík:** povolte nebo zakažte funkci automatického odesílání upozornění do telefonu při zjištění pohybu.

12. CALL



Pro každý kanál lze nastavit samostatný vyzváněcí tón, délku a hlasitost. Upozorňujeme, že hlasitost vyzvánění nesmí být vyšší než hlasitost monitoru.

Možnost hlasové zprávy umožňuje zapnout/vypnout hlasovou zprávu na venkovním panelu při otevření dveří nebo brány (zpráva je k dispozici pouze v angličtině).



13. UDÁLOSTI

Kanał < Wszystkie > Czas 07.14.2023
Wydarzenie < Wszystkie > 00:00~23:59

Pon.	Sob.	Nie.
		1
2	3	4
5	6	7
8	9	10
11	12	13
14	15	
16	17	18
19	20	21
22	23	24
25	26	27
28	29	30
31		

Kanał	Czas	Typ
Cam1	11:12:20	0001 jpg
Door1	09:45:39	0006 avi
Door1	09:13:45	0003 avi
Door1	09:01:06	0002 avi
Door1	08:18:48	0003 avi
Door1	07:36:24	0015 avi
Door1	01:23:02	0018 avi

1 / 1

Zde najdete všechny uložené hovory, hlasové zprávy zanechané návštěvníky, fotografie/záznamy při detekci pohybu a záznamy o alarmu. Kliknutím na soubor jej přímo přehrajete, dlouhým stisknutím souboru se dostanete k možnostem souboru.

Poznámka: Aby funkce správně fungovala, musí být v monitoru vložena karta SD.

14. INFORMACE

Wersja FW	V1.3.1_Build_20241010
UUID	*5357fa2
Status sieci	WLAN Połączono
Serwer Tuya	Brak połączenia

Zkontrolujte nainstalovanou verzi systému, číslo UUID a stav připojení k internetu a aplikacím.

15. INTERCOM

Buttons: 2, 3, 4, 5, 6, ALL

Vyberte monitor, ke kterému se chcete připojit. Vytočte příslušné číslo (odpovídající identifikačnímu číslu monitoru) nebo vyberte možnost ALL pro připojení ke všem monitorům v sadě.



16. MONITORING



Nastavení monitoru. Upravte jas, kontrast, sytost obrazu a hlasitost monitoru.



Uložení fotografie/záznamu zobrazení náhledu.



>>>Změna monitorovacího kanálu (dveře 1 dveře 2 kamera 1 kamera 2).



Začátek/konec rozhovoru.



Otevírání/zavírání branky/dveří.



Otevírání/zavírání brány.



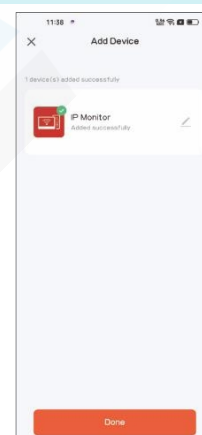
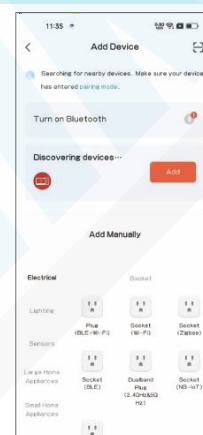
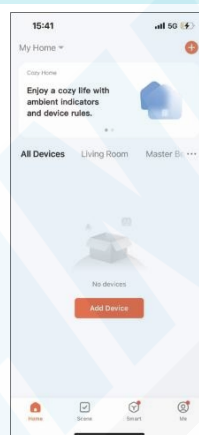
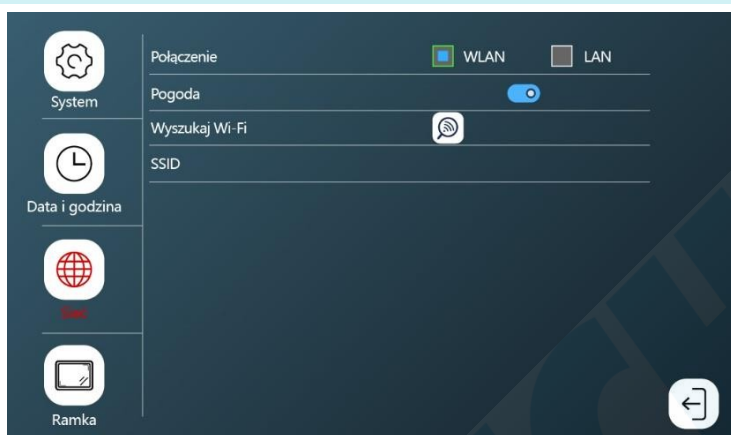
17. MOBILNÍ APLIKACE

STAŽENÍ A INSTALACE



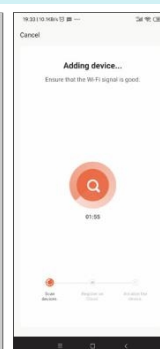
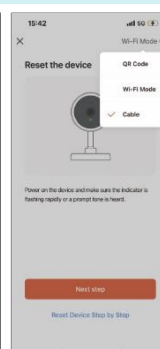
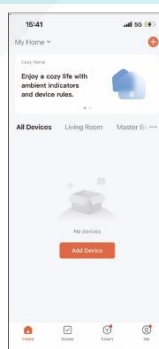
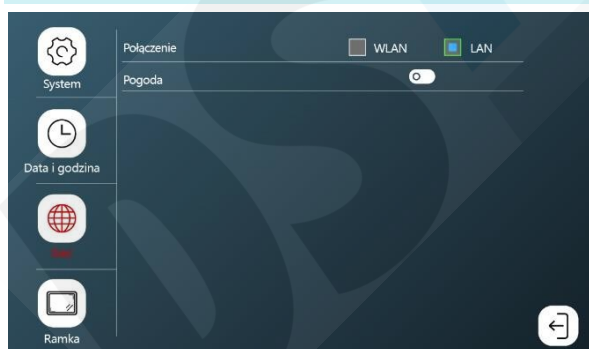
1. V telefonu otevřete obchod App Store (iOS) nebo Google Play (Android). Vyhledejte aplikaci "Tuya Smart" a nainstalujte ji nebo naskenujte uvedený QR kód.
2. Pokud v aplikaci ještě nemáte účet, klikněte na tlačítko *Zaregistrovat se* a budete přesměrováni na další stránku. Systém automaticky určí zemi/oblast, nebo ji můžete vybrat sami ručně. Zadejte svou e-mailovou adresu, zaškrtněte zásady ochrany osobních údajů a klikněte na *Receive verification code*. Zadejte kód, který jste obdrželi, poté zadejte své heslo a klikněte na tlačítko *Hotovo*.

PÁROVÁNÍ ZAŘÍZENÍ S TELEFONEM - WLAN



1. Připojte soupravu k síti Wi-Fi. To provedete tak, že přejdete do nabídky Nastavení > Síť vyberete možnost Připojení k síti WLAN. Vyhledejte síť Wi-Fi a přihlaste se k ní zadáním hesla. **Poznámka:** ujistěte se, že je telefon připojen ke stejné síti Wi-Fi.
2. Otevřete aplikaci Tuya Smart a klikněte na možnost *Přidat zařízení*. Aplikace automaticky vyhledá nové zařízení. Po zjištění sady klikněte na tlačítko *Add (přidat)* a po dokončení párování klikněte na tlačítko *Finish/hotovo*.

SPÁROVÁNÍ ZAŘÍZENÍ S TELEFONEM - LAN



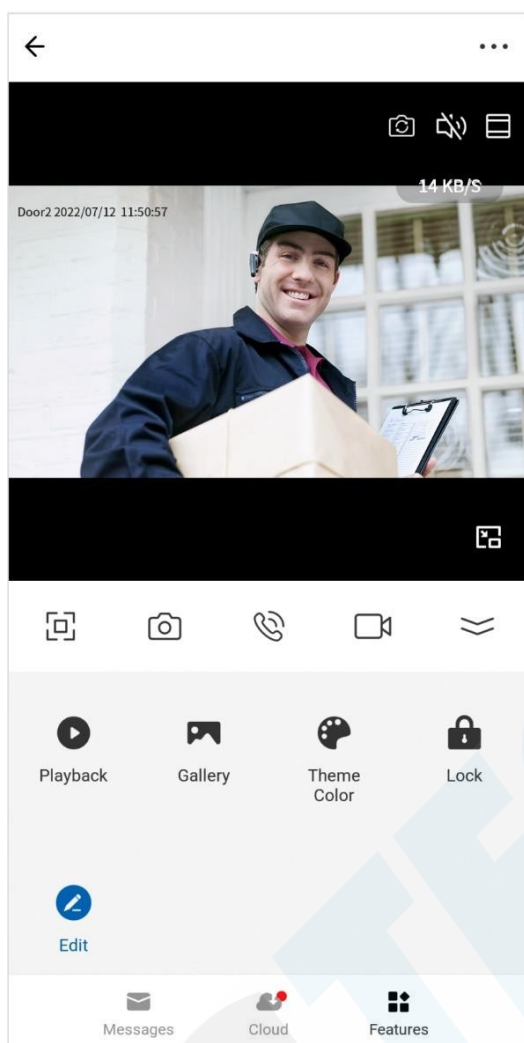
1. Připojte monitor k internetu pomocí kabelu CAT5. >Poté přejděte do nabídky Nastavení Síť a vyberte možnost Připojení k síti LAN.
Poznámka: ujistěte se, že je telefon připojen k síti Wi-Fi ze stejného směrovače, ke kterému je připojena sada.
2. Otevřete aplikaci Tuya Smart a klikněte na možnost *Přidat zařízení* >V seznamu zařízení vyberte položku *Camera & Lock Smart Doorbell* a poté změňte režim připojení na *Wired/Cable*. Spusťte proces párování a počkejte na dokončení operace. Po dokončení párování klikněte na tlačítko *Finish/Done (Dokončit)*.

Poznámka: Pokud je zařízení vráceno nebo předáno k servisní opravě, musí být uvedeno do továrního nastavení a odstraněno z aplikace.



18. PŘEDSTAVENÍ APLIKACE

Upozornění: pro zajištění správného fungování aplikace je uživatel povinen aktualizovat aplikaci v souladu se sděleními provozovatele aplikace.



>>>Změna kanálu (dveře 1 dveře 2 kamera 1 kamera 2).



Ztlumit zvuk.



Detailní záběr.



Na celou obrazovku.



Pořízení fotografie a její uložení do aplikace.



Diskuse.



Nahrávání videa a jeho ukládání do aplikace.



Přehrávání záznamů uložených na kartě SD.



Přehled záznamů a fotografií pořízených v aplikaci.



Světlý/temný režim.



Otevírání branky/brány.



Cloudová služba pro nahrávání záznamů a detekci pohybu.

Z aplikace lze celou sadu snadno ovládat. Pohodlně měňte nastavení videohovoru, používejte funkci interkomu, otevírejte a zavírejte vchody. Vytvořte rodinu a pozvěte své blízké, aby se k ní připojili (skupina s vyššími právy), nebo sdílejte zařízení (skupina s nižšími právy), abyste si usnadnili používání sady.



19. ČIŠTĚNÍ A ÚDRŽBA

- Monitor by neměl být umístěn na místě vystaveném vysokým teplotám, přímému slunečnímu záření nebo vysoké vlhkosti (např. v koupelně),
- Monitor by neměl být umístěn v blízkosti televizoru nebo jiných předmětů, které by mohly způsobit rušení signálu,
- nedotýkejte se zařízení mokřma rukama,
- Objektiv fotoaparátu čistěte suchým hadříkem, nepoužívejte chemické čisticí prostředky,
- neumisťujte fotoaparát na přímé sluneční světlo,
- před instalací zařízení na požadované místo se ujistěte, že nedochází k rušení signálu,
- zařízení během nahrávání, mohlo by dojít ke ztrátě dat.

20. ŘEŠENÍ PROBLÉMŮ

1. Žádný zvuk ani obraz, nesvíí žádná kontrolka

- a) žádné napájecí napětí,
- b) poškozený nebo nesprávně připojený připojovací kabel, zkontrolujte technické požadavky na instalaci,
- c) zkontrolujte, zda instalace není vystavena vodě, vlhkosti apod,
- d) zkontrolujte, zda objektivu fotoaparátu nebrání nějaký předmět, který by bránil správnému zobrazení.

2. Není obraz, zvuky slyším

- a) zkontrolujte, zda jsou všechna připojení správně provedena z hlediska technických požadavků,
- b) zkontrolujte, zda objektivu fotoaparátu nebrání nějaký předmět, který by bránil správnému zobrazení.

3. Žádný zvuk během hovoru

- a) Ujistěte se, že hlasitost na monitoru není nastavena na hodnotu,
- b) Ujistěte se, že se v blízkosti zařízení nenacházejí žádné předměty, které by mohly způsobit rušení signálu,
- c) zkontrolujte, zda jsou všechna připojení správně provedena z hlediska technických požadavků.

4. Po stisknutí tlačítka volání nedojde ke spojení z externí kamery

- a) zkontrolujte, zda jsou všechna připojení správně provedena z hlediska technických požadavků.

5. Elektrická závora se neotevře pokaždé.

- a) zkontrolujte nezávislý provoz elektrického otvírače dveří připojením k požadovanému napětí atd.

6. Volajícího není při příjmu hovoru slyšet

- a) Stiskněte pro zapnutí obousměrného interkomu,
- b) zkontrolujte, zda jsou všechna připojení správně provedena z hlediska technických požadavků.

7. Při příchodím hovoru volajícího, ale nemůžete mu odpovědět.

- a) Stisknutím povolíte obousměrný interkom (stisknutí na monitoru znamená, že venkovní jednotka neslyší vnitřní jednotku),
- b) zkontrolujte, zda jsou všechna připojení správně provedena z hlediska technických požadavků.

ORNO-LOGISTIC Sp. z o.o.
437 Rolników, 44-141 Gliwice, Polsko
tel. (+48) 32 43 43 110, www.orno.pl
NIP: 6351831853, REGON: 243244254



Zjednodušené prohlášení o shodě

Společnost Orno-Logistic Sp. z o.o. prohlašuje, že rádiové zařízení typu OR-VID-MO-1076 Guardo video interkom kit je v souladu se směrnicí 2014/53/EU. Úplné znění EU prohlášení o shodě je k dispozici na této internetové adrese: www.orno.pl.