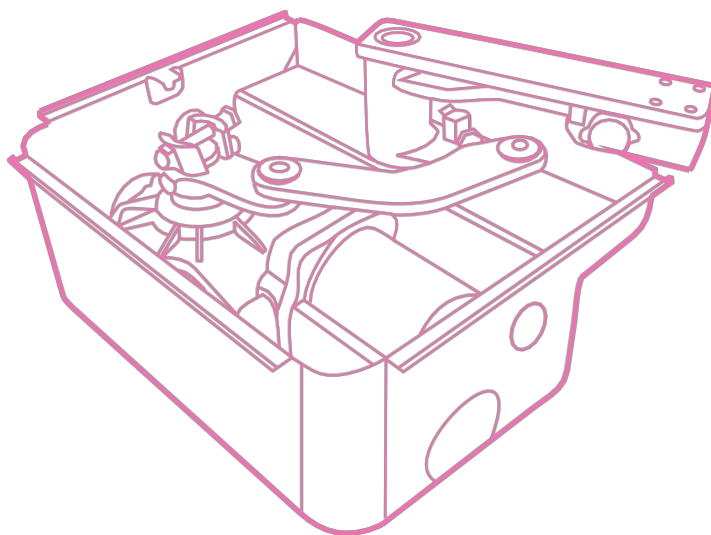


Shark New

AUTOMATIZACE PRO KŘÍDLOVÉ BRÁNY



Návod k instalaci a použití

01_2018
PRODUITS
PRODUCTS
ERZEUGNIS
PRODUCTOS



 **PROTECO**[®]
GATE AUTOMATIONS

Proteco S.r.l. Via Neive, 77 - 12050 Castagnito (CN)
ITÁLIE Tel. +39 0173 210111 - Fax +39 0173 210199 www.proteco.net -
info@proteco.net

TECHNICKÉ VLASTNOSTI

| | 230V | 24V |
|---------------------------|--------------|--------------|
| Napájení | 230V ~ 50 Hz | 24V DC |
| Spotřeba | 1,2 - 2A | 0,5 - 7,5A |
| Výkon | 300 W | 50 W |
| Kondenzátor | 10 µF | — |
| Tepelná ochrana | 150° | — |
| Maximální tah | 350 N | 230 N |
| IP krytí | 66 | 66 |
| Otáčky motoru | 1400 g/m | 1600 g/m |
| Pracovní teplota | -25° - +70°C | -20° - +55°C |
| maximální délka křídla | 3,00 m | 2,50 m |
| Maximální hmotnost křídla | 350 kg | 200 kg |
| Maximální otevření | 110° | 110° |
| doba otevření 90° | 17" | 16" |
| Pracovní cyklus | 50% | 90% |

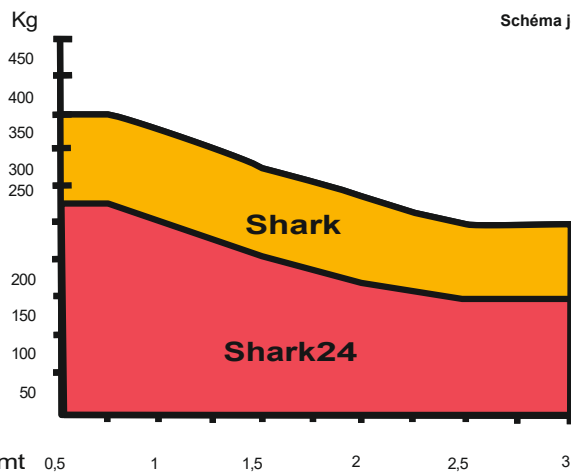
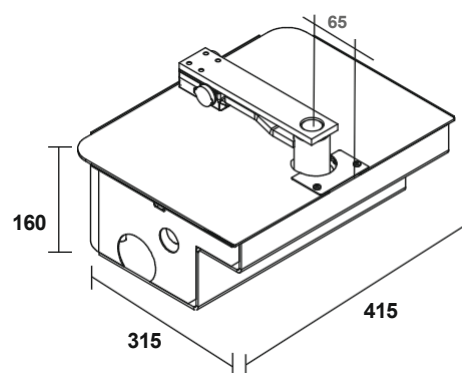


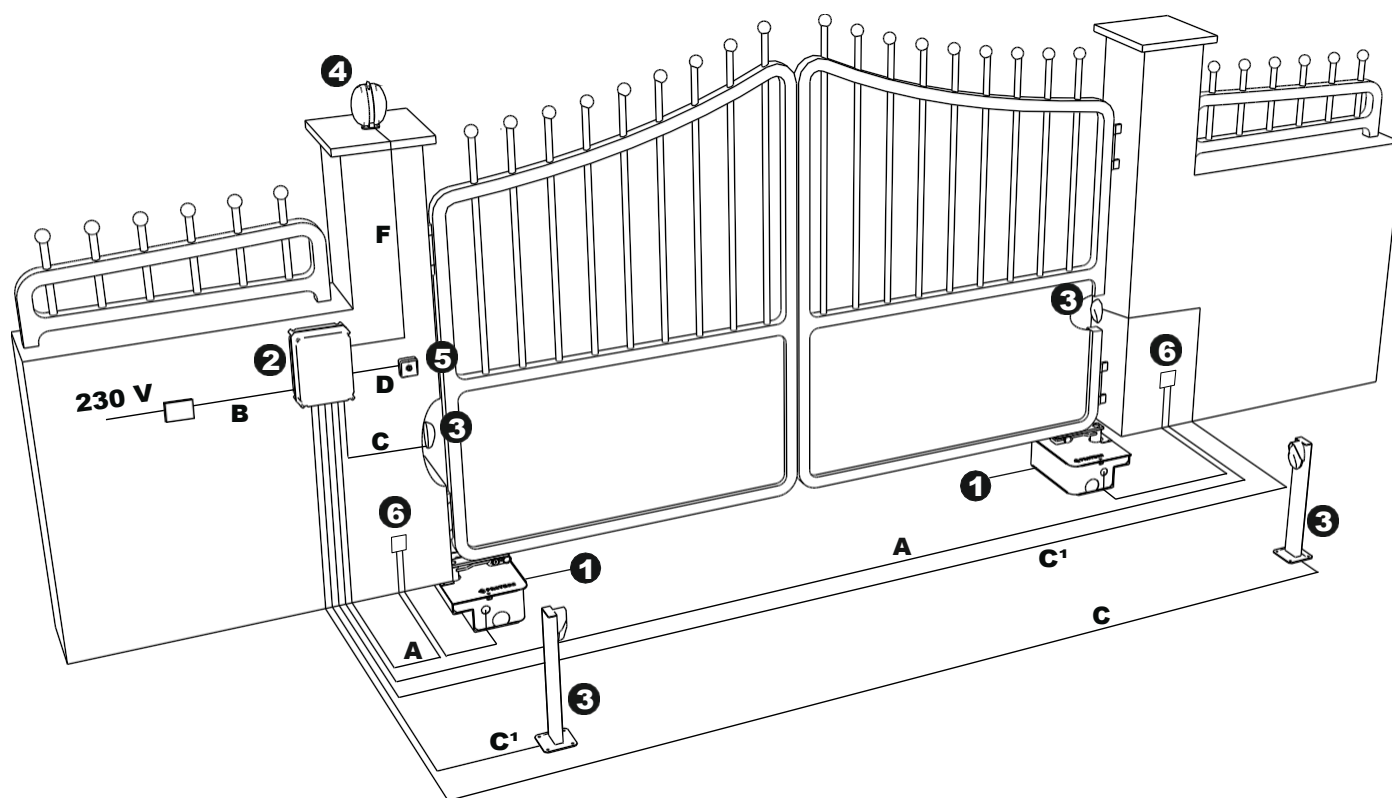
Schéma je platné pro veškerou elektroniku
PROTECO

Kg= Hmotnost křídla

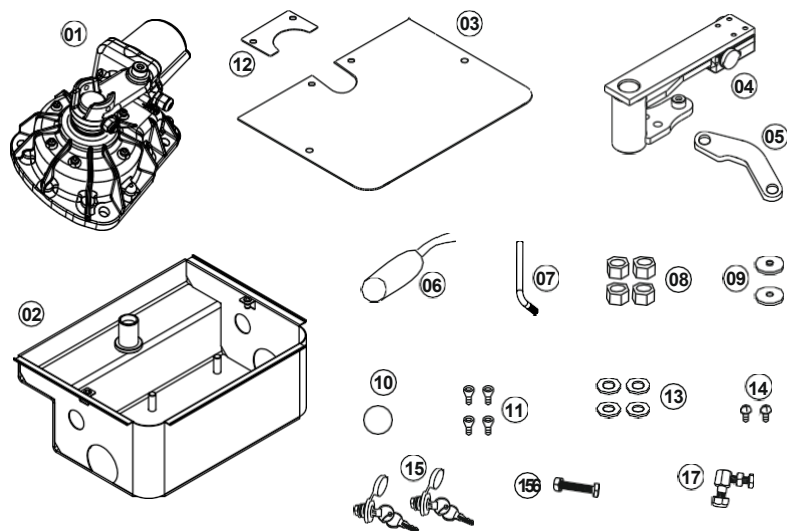
mt= Délka křídla



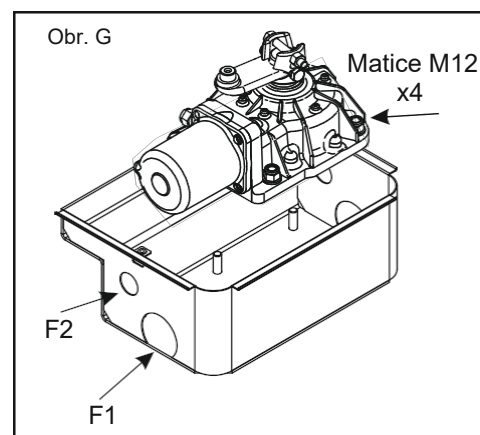
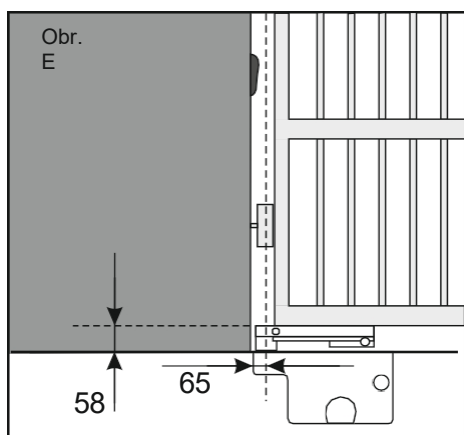
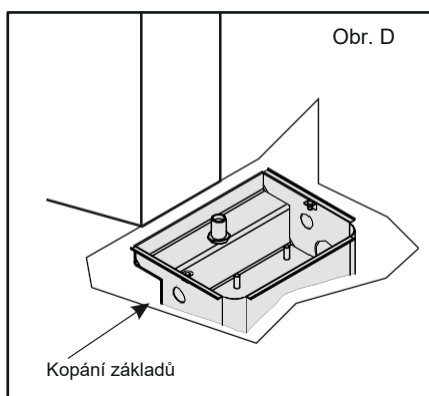
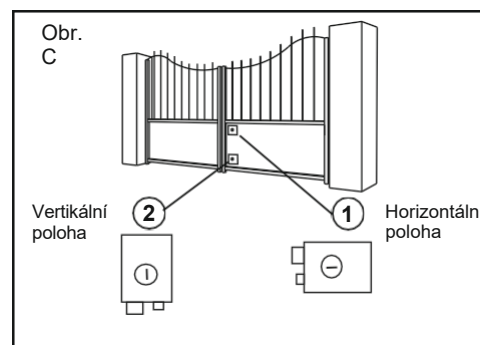
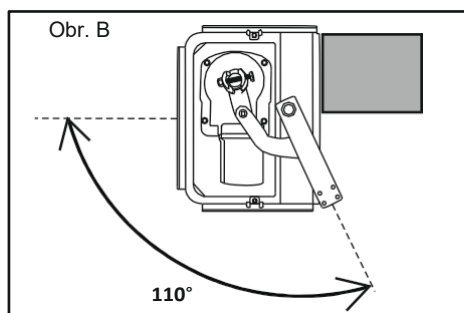
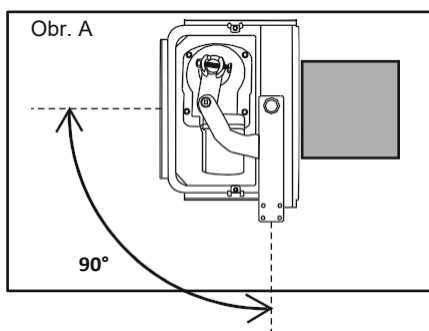
FUNKČNÍ SCHÉMA

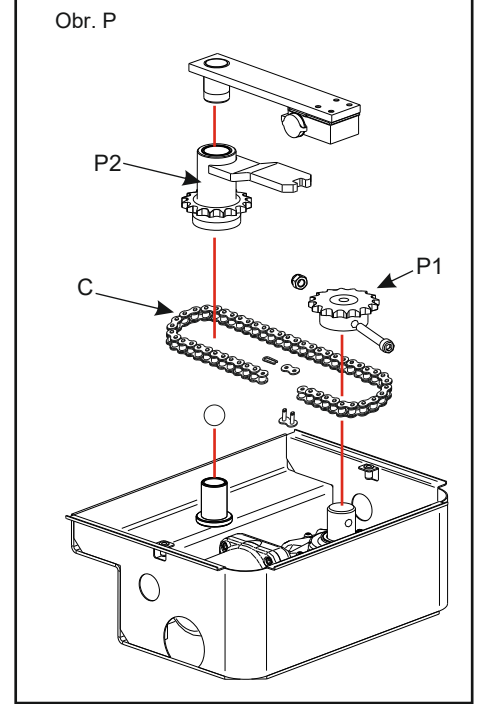
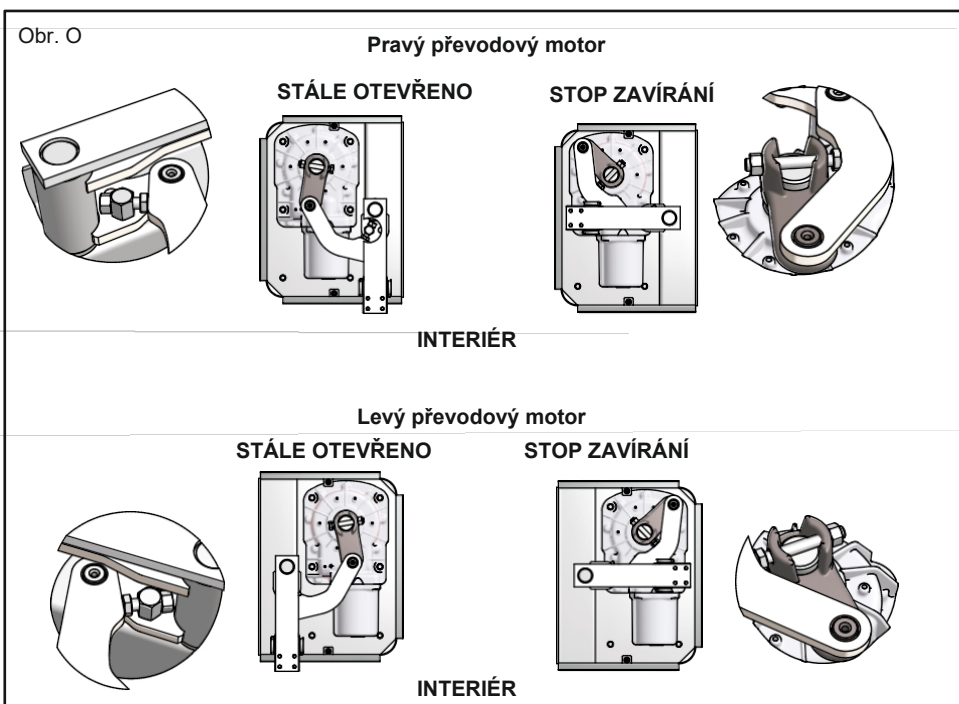
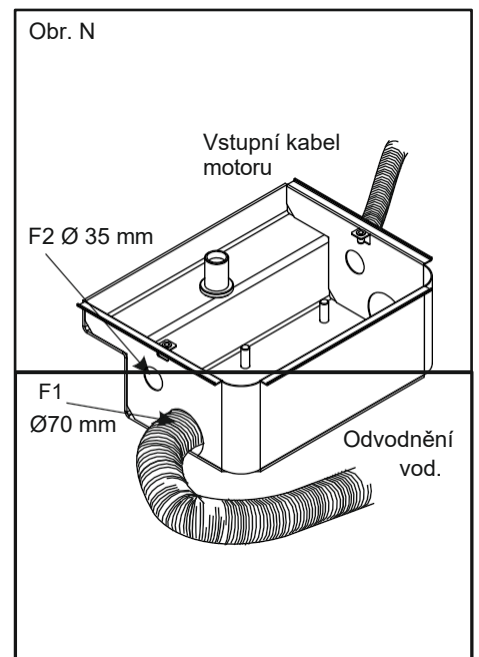
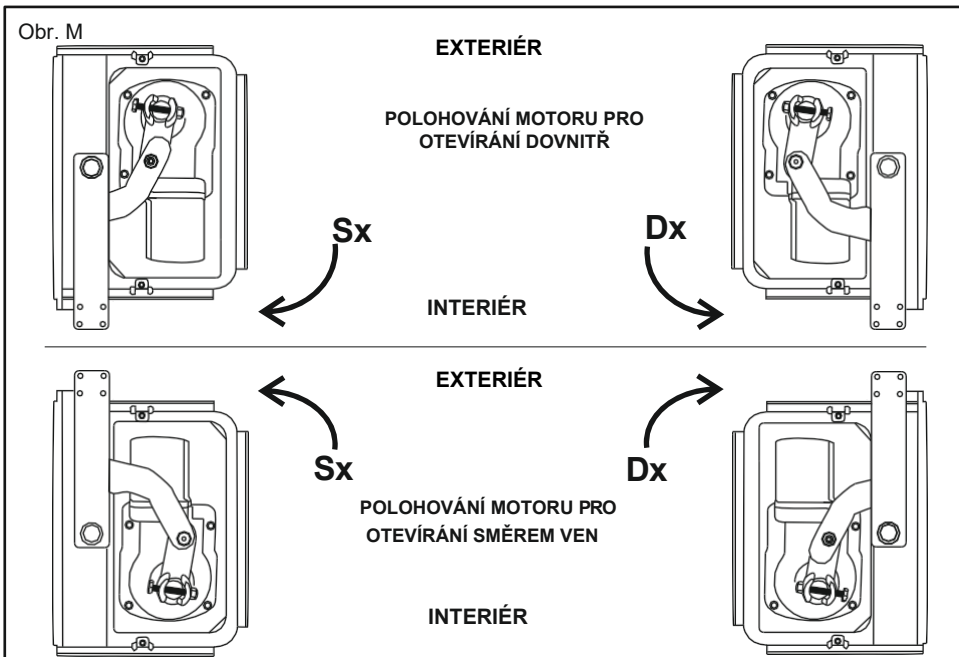
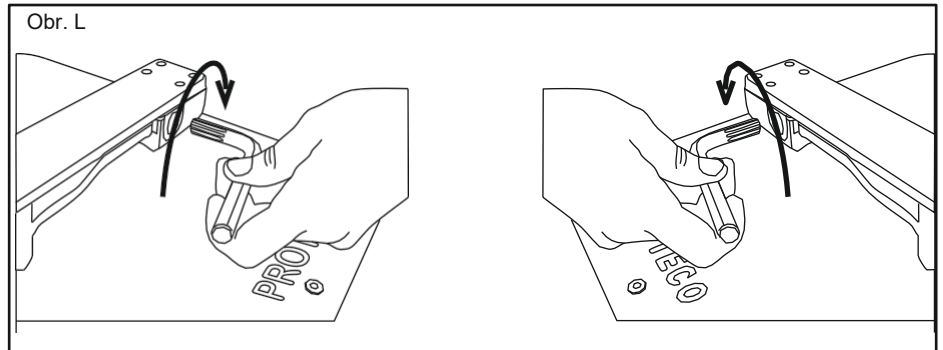
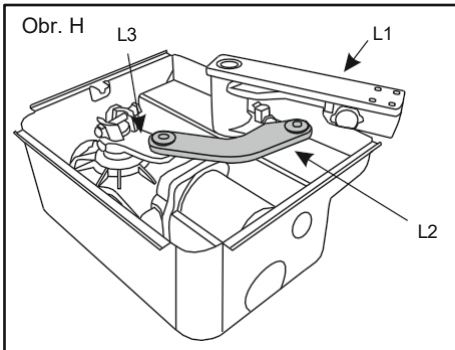
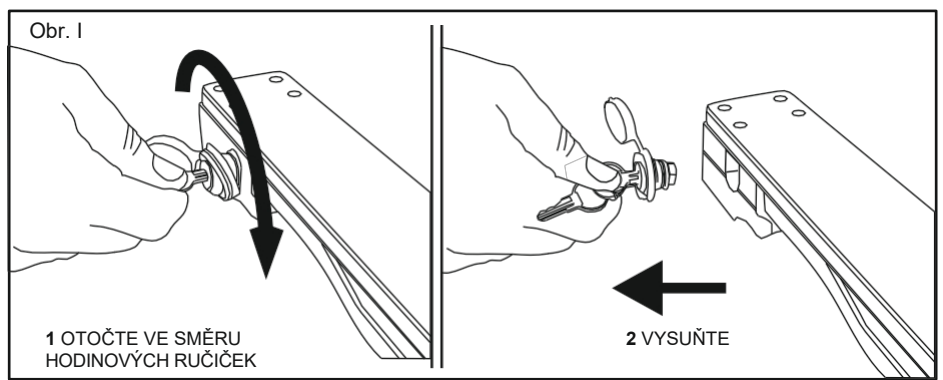
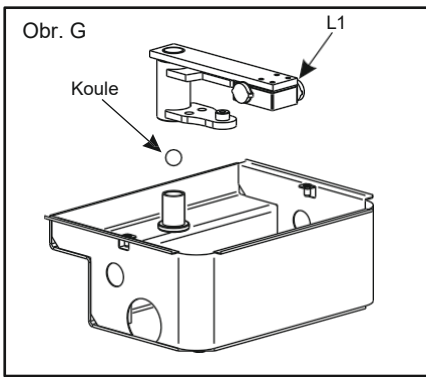


| | | 230V | 24V |
|------------------------------|----|----------------------|-------------|
| 1 Motor s převodovkou | | A 3 x 1,5 + T | 2 x 1,5 |
| 2 Řídící elektronika | | B 2 x 1,5 + T | 2 x 1,5 + T |
| 3 Fotobuňky | Rx | C 2 x 0,50 | 2 x 0,50 |
| | Tx | C' 4 x 0,50 | 4 x 0,50 |
| 4 Blikač | | F 2 x 0,50 | 2 x 0,50 |
| 5 Klíčový spínač | | D 2 x 0,50 | 2 x 0,50 |
| 6 Rozvodová skříň | | | |



- 01** n°1 Motor
- 02** n°1 Základnová skříň
- 03** n°1 Kryt
- 04** n°1 Podpěra křídla brány
- 05** n°1 Převodová páka
- 06** n°1 Kondenzátor 10 uF
- 07** n°1 Odjišťovací páka
- 08** n°4 Matice M12 pro upevnění motoru
- 09** n°2 Podložky 8x32
- 10** n°1 Kulové ložisko Ø25
- 11** n°4 6x10 galvanizované šrouby
- 12** n°1 Deska pro uzavření otvoru ve víku
- 13** n°4 Podložky 12x24
- 14** n°2 Šrouby 3,5x9,5 k uzavření krycího otvoru
- 15** n°2 Uvolňovací klíč
- 16** n°1 Mechanický koncový spínač pro zavírání
- 17** n°1 Mechanický koncový spínač pro otevírání
- 18** n°1 Návod k instalaci (EN/IT/...) CZ pouze v elektronické podobě





BEZPEČNOSTNÍ PRAVIDLA

- 1 Před zahájením instalace si pečlivě přečtěte tento návod k použití.
- 2 Ujistěte se, že vybraný model automatizace správně vyhovuje vašim potřebám.
- 3 Zkontrolujte také, zda:
 - panty brány jsou v dobrém stavu a správně namazané.
 - vaše brána je vybavena otevíracími a zavíracími zarážkami.

RADY PRO INSTALACI

Připojení:

- Správné připojení k řídicí jednotce naleznete v příloženém "schématu zapojení".
- Veškerá připojení je třeba provádět bez napájení zařízení.
- K zařízení by měl být připojen bezpečnostní elektrický spínač v souladu se všemi bezpečnostními předpisy pro elektrické instalace platnými ve vaší zemi.
- Hlavní napájecí zdroj by měl být vždy jištěn automatickým spínačem 6A nebo jednofázovým spínačem 16A s pojistkami.
- Pro napájení motorů, řídicí jednotky a příslušenství používejte oddělená hlavní vedení, aby nedocházelo k rušení a problémům při provozu.
- Veškeré ovládací nebo bezpečnostní zařízení připojené k řídicí jednotce musí být bez napětí (čisté kontakty).

Náhradní díly:

- Používejte pouze originální náhradní díly.

Instalace:

- Pro správné používání výrobku a předcházení poškození osob, zvířat nebo předmětů si přečtěte "Obecná upozornění" příložená k tomuto návodu.
- Použití této automatizace musí být v souladu s platnými předpisy v zemi instalace a s obecnými pravidly správné instalace.

Záruka:

- Záruka zaniká v případě nedbalého používání nebo instalace, stejně jako v případě osvětlení nebo přepětí.
- Výrobce neodpovídá za vady způsobené chybnou montáží nebo údržbou výrobku nebo nedodržením návodu k montáži, ani za vady způsobené úpravami výrobku.

POKYNY PRO INSTALACI

- 1 Před zahájením instalace si přečtěte "Obecná upozornění" příložená k tomuto návodu a přesně provedte analýzu rizik. V případě zbytkových rizik je třeba zajistit další bezpečnostní opatření.
- 2 Nejprve zkontrolujte výše uvedená bezpečnostní pravidla.
- 3 Identifikujte a zkontrolujte všechny součásti systému.
- 4 Určete správné umístění motoru.
- 5 Založte základ do země.
- 6 Umístěte základové pouzdro.
- 7 Zajistěte odtok vody.
- 8 Umístěte vodiče podle popisu ve "Schématu zapojení".
- 9 Vložte motor do základové skříňe a opravte jej.
- 10 Sestavte páku pro pohyb brány.
- 11 Uzavřete pouzdro nadace.
- 12 Připevněte křídlo brány k páce.
- 13 Připojte řídicí jednotku k motoru a k ostatnímu příslušenství.
- 14 Zakódujte rádiový přijímač.
- 15 Při kódování rádiového přijímače a programování parametrů postupujte podle návodu k obsluze řídicí jednotky.

Pokud by systém nefungoval správně, podívejte se na stránku pro řešení problémů v příručce k řídicí jednotce nebo se obraťte na svého distributora.

ZABLOKOVANÝ PODZEMNÍ MOTOR

Podzemní motor se dodává v blokováném provedení.

OTEVÍRACÍ ÚHEL

Základovou skříňku umístěte podle typu brány a potřebného úhlu otevření. Vezměte prosím v úvahu, že:

- **Závěsy brány jsou uprostřed sloupu** (obr. A) Maximální otevření je 90°.
- **Závěsy brány jsou na okraji sloupu** (obr. B) Maximální otevření je 110°.

MONTÁŽ ZÁKLADOVÉ SKŘÍŇE A MOTORU

- Vykopejte v zemi díru pro základovou skříň (obr. D).
- Umístěte základovou skříň do výkopu. Ujistěte se, že čep konzoly, která pohybuje bránou, je v jedné linii s pantem brány, a dodržujte minimální vzdálenost 65 mm mezi čepem skříňe a pilířem (obr. E).
- Instalaci opatřete odtokem z otvoru **F1** (obr. N) základové skříňe, abyste zabránili stagnaci vody.
- Skříň opatřete vstupem pro vodiče otvorem **F2** podle pokynů v části "**Schéma zapojení**" (obr. N).
- Podzemní základové pouzdro do betonu. Dbejte na to, aby skříň ležela rovně a ve správné poloze.
- Kuličku namažte a umístěte do jejího sedla; **na** čep skříňe nasaďte podpěrný držák **L1** (obr. G).
- Umístěte křídlo brány na nosný držák **L1**, ujistěte se, že je dokonale vyrovnané, a připevněte jej k držáku (obr. E).
- Umístěte motor na podlahu skříňe (ujistěte se, že na ní nejsou žádné zbytky betonu) podle orientace vpravo/vlevo, jak je znázorněno na obrázku M, a upevněte jej pomocí podložek a matic M12 (obr. F).

Poznámka: Otvírání brány směrem ven lze provést otočením motoru o 180° uvnitř základové skříňe (obr. M).

- Pomocí hnacího držáku **L2** namontujte podpěrný držák **L1** na motor a upevněte jej pomocí podložek a šroubů.
- Zavřete základovou skříň a upevněte kryt pomocí dodaných šroubů.

MECHANICKÉ LIMITY

I když je motor vybaven mechanickými omezovači, doporučuje se instalace zemních dorazů při zavírání a otevírání.

NOUZOVÉ UVOLNĚNÍ BRÁNY

- Zasuňte klíč do zámku na nosné konzole (obr. I).
- Otočte klíčem ve směru hodinových ručiček a vyjměte zámek.
- Nasaďte uvolňovací držák a otočte jej směrem ke středu brány (obr. L).
- Nyní můžete bránou pohybovat ručně: elektrické otevírání s e automaticky obnoví při prvním spuštění.
- Nezapomeňte vrátit zámek na své místo.

180° OTEVÍRACÍ ZAŘÍZENÍ

Pomocí tohoto volitelného zařízení můžete otevřít bránu až o 180° takto:

- Vyměňte držák motoru **L3** s čepem **P1** a upevněte jej pomocí šroubu TCE 10x70 a matice (otáčejte pouze šroubem, matice zůstává na svém místě). (Obr. P)
- Vyměňte spodní část podpěrného držáku **L2** s pastorkem **P2**.
- Spojte obě části pomocí převodového řetězu **C** a upevněte je pomocí kloubu.

INSTALACE ZÁMKU ELECTROLOCK

Na první otevírací křídlo brány lze nainstalovat elektrický zámek a připojit jej k řídicí jednotce.

Případ 1: Elektronický zámek je instalován vodorovně a zavírá se na druhém otevíracím křídle (v takovém případě druhé otevírací křídlo potřebuje podlahovou západku).

Případ 2: Elektronický zámek je instalován vertikálně a je zaklapnut do podlahy. Nezapomeňte odstranit stávající mechanický zámek.

Shark New

| | | |
|----|--------------------|--|
| 01 | MSHCF01 | Základová skříňka pro kataforézu |
| 02 | SSHCCF0170 | Pozinkovaný kryt Proteco pro základovou skříň |
| 03 | SSHCCCF0170 | Zadní uzávěr Pozinkované víko |
| 04 | SSHSASB01 | Podpěra dveří + disp. Úplné uvolnění |
| 05 | MSHFA02 | Pozinkovaná zarážka otevírání |
| 06 | MVI1035AZ | Šroub TE 10x35 tot. Fil. Zinc. -UNI5793 |
| 07 | MDAM10Z | Zinková matice M10, -UNI 5588- normální |
| 08 | MDAM12AB | Samojistící pozinkovaná matice M12 Nízká DIN 985 |
| 09 | MNO06 | Uvolňovací západka pro SHARK |
| 10 | MTP20 | Kryt zámku SHARK |
| 11 | SCH0570 | Pozinkovaný uvolňovací klíč |
| 12 | MVI0610FI | Šroub TPSCel 6X10 z nerezové oceli -UNI5933- |
| 13 | MRO0832Z | Podložka 8x32 zinc. |
| 14 | SSHLT0190 | hotová převodová páka |
| 15 | MVI3595D | Samojistný šroub TC 3,5x9,5 -UNI6954- |
| 16 | MVI1070AZ | Šroub TE 10x70 P.F. zinek. -UNI5737- |
| 17 | MDAM10AA | Samojistná matice M10 pozinkovaná Vysoká DIN 982 |
| 18 | MRO10Z | Podložka Ø10 pozinkovaná. -UNI6592- |
| 19 | MVI1070AZ2 | Šroub TE 10x70 T.F. zinek. -UNI5739- |
| 20 | MDAM10AA | Matice M10 autob. Zinek. Vysoká podle DIN 982 |
| 21 | SSHB0170 | Pozinkovaná spojovací tyč pro suterén |
| 22 | MSF25 | Koule Ø25,4 (1 palec) z nerezové oceli |
| 23 | MDAM12AA | Samojistná matice M12 Zinek. Vysoká DIN 982 |
| 24 | MRO12Z | Podložka Ø 12x24 zinek. -UNI6592- |
| 25 | MPA35477 | Olejoyé těsnění 35/47/7 s dvojitými pruhy |

komponenty

| | | |
|----|-------------------|--|
| 26 | SCRSHS45 | <c fb#h Ygc fYXi _hc fi j_bHYff" |
| 27 | MOR4337 | C"F"(' ' +dfc'gh_j'G\Uf_ |
| 28 | MPC04 | D'Ugtcjz'df WcX_U Shark |
| 29 | MOR4700 | C"F"(+\$%+z(1'ž) fYXi _W Shark |
| 30 | MSHZ01 | J VUj U'NJ a U_ M3 Z43 |
| 31 | MSP1470 | 9UgW_z'nz h_U 14x70 -UNI6873- |
| 32 | SALU0370 | Dcnj_b_cj Ubz j' gi dbf\ \$Y`G\Uf_ |
| 33 | MCU6207 | @ jg_c 6207 2RS |
| 34 | MCU6205 | @ jg_c 6205 |
| 35 | SALS0220 | Gy_j bXz fb#yUW\HJ'gj _Yb_Ya Shark |
| 36 | MSF06 | ?ci Y Ø6 inox |
| 37 | SRBB30 | 6fcbncj f'_c'c'dfc'dfcH\cj Ub 'cni VYb 'V'c_ |
| 38 | MCU7203 | @ jg_c 7203 |
| 39 | MSDS1725 | Fcnd f_U 17x25x2 Shark |
| 40 | MVI6319CI | I cbj"Uc h U'- %' z' 97 HYhj |
| 41 | MFCRSHI | GdcXb#_fmhfyXi _tc fi |
| 42 | MFCAA03 | Gh_j_U g hYffbi |
| 43 | SST41470L | GhUtc f 230V 1400g. - 4 p-h70 c. X'ci \m |
| 44 | MCU6202 | @ jg_c '*&\$&Nndfc Y Y_fca c hc fmGY Yf |
| 45 | MSE15 | E15x1,5 |
| 46 | SALBSH7010 | I nJa Ybz '\ \$Y'gfcfc fYa 'c +\$G\Uf_ |
| | MCO10C | ?cbXYbrz hc f 10µF 450V |
| | MSC72 | Skříň motoru Shark |
| | MSC73 | Nadační box Shark |

SharkNew

Rozložené součásti

