

OR-ZS-807

Uživatelský manuál

dstechnik.cz,s.r.o.

DŮLEŽITÉ!


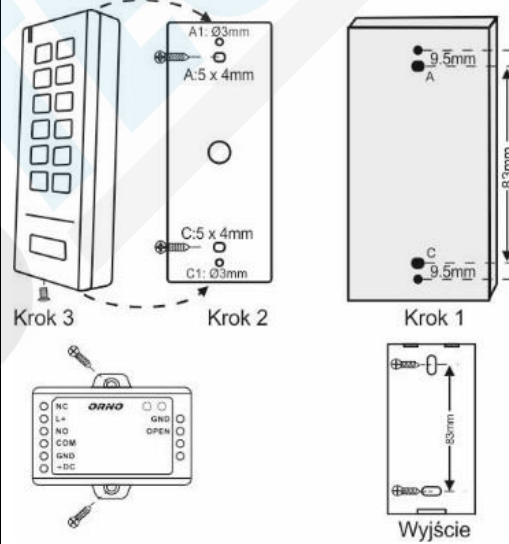
Před použitím zařízení si přečtěte tuto příručku a uschovejte ji pro budoucí použití. Při provádění nezávislých oprav a úprav bude záruka neplatná. Výrobce neodpovídá za škody, které mohou vzniknout nesprávnou instalací nebo provozem zařízení. Vzhledem k tomu, že technické údaje podléhají neustálým změnám, vyhrazuje si výrobce právo na změny vlastností produktu a na zavedení dalších konstrukčních řešení, která nesnižují parametry a použitelnost výrobku. Orno-Logistic Sp. z o.o. a dstechnik.cz,s.r.o. nejsou zodpovědní za následky nedodržování pokynů v této příručce.

1. Všechny operace provádějte s odpojeným napájením
2. Zařízení nemávejte do vody ani jiných tekutin
3. Neopoužívejte zařízení jinak než k jakému je účelu
4. Pokud je vnější část zařízení poškozena, nepoužívejte jej



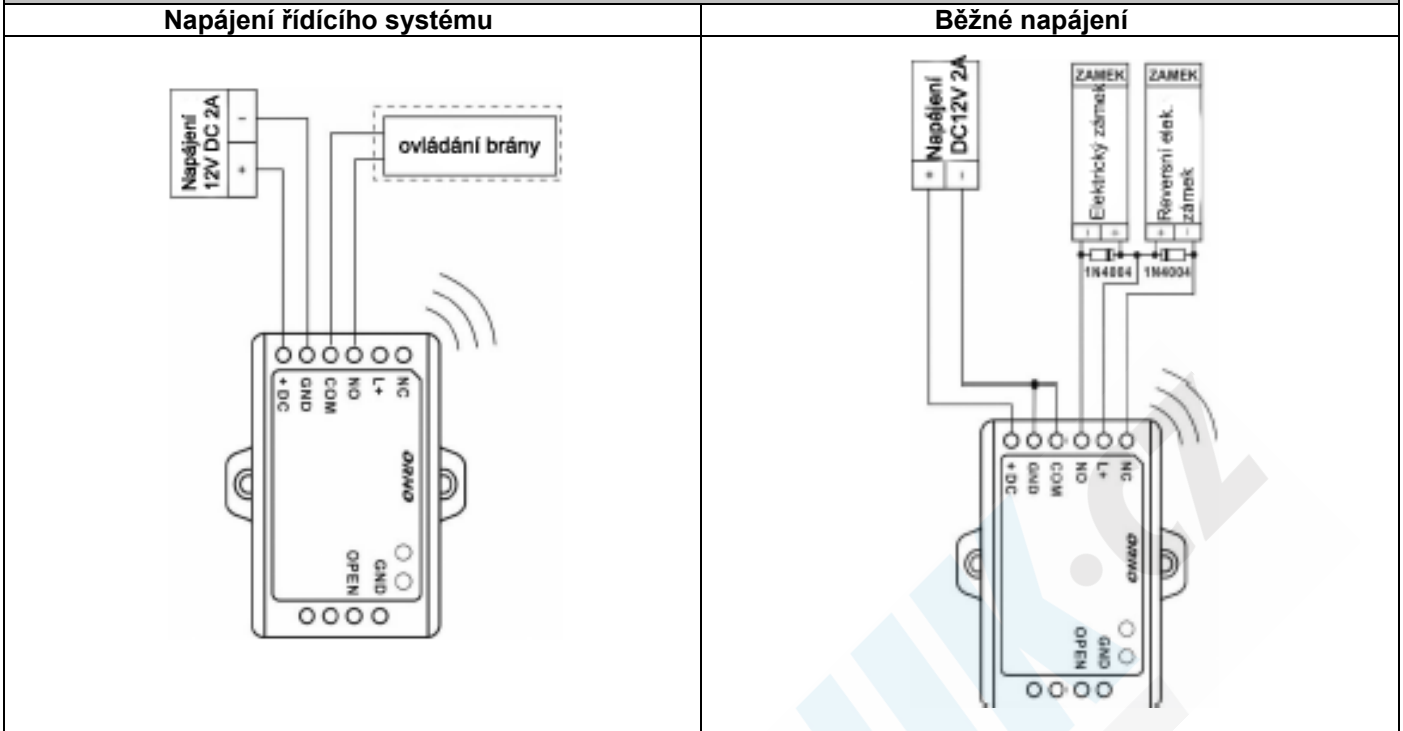
Obsluha a instalace

POPIS ZAŘÍZENÍ A POUŽITÍ	
Bezdrátová přístupová klávesnice OR-ZS-807 je moderní bezdrátový systém řízení přístupu zajišťující ochranu prostor před neoprávněnými osobami. Používá se v bankách, kancelářích, školách, hotelech atd. Řízení přístupu lze provádět pomocí bezkontaktní karty nebo RFID čipu (není součástí balení), odchodového tlačítka a PIN kódu.	
Základní funkce: 500 PINů / uživatelských karet. Délka kódu PIN 4-6 číslic Spolupráce s čipy na klíče a bezkontaktními kartami RFID ve standardu Q5 125kHz. Pulzní režim, spínací režim. LED signalizace (3 barvy). Nízká spotřeba.	
TECHNICKÉ PARAMETRY	
Napájecí napětí	Klávesnice 3xAAA (není součástí balení) Řadič - napájení 12VDC max. Tlačítko 2A (není součástí balení) Tlačítko 1 x 2023 lithiové baterie
Spotřeba energie (pohotovostní režim)	Klávesnice ≤10μA řadič ≤20 μA Tlačítko ≤6 μA
Spotřeba energie (práce)	Klávesnice ≤50μA Controller ≤40mA Tlačítko ≤5mA
Rádiová komunikace	2,4GHz, rozsah v otevřeném prostoru 15 m
Délka PIN	od 4 do 6 cifer
Počet uživatelů	500 uživatelů s PIN kódem/kartou
Klávesnice	12 kláves
Typ karty	Karta EM 125 kHz (není součástí)
Provozní teplota	-20 do 60°C
Provozní vlhkost	0-96% relativní vlhkosti
Material krytu	ABS
Stupeň ochrany	IP20
Zatížení kontaktů relé	2A
Dosah čtení karet	ok. 3 cm
Rozměry	Klávesnice: 135 x 54 x 19mm Kontroler: 65 x 54 x 19 mm Tlačítko EXIT 83 x 40 x 16mm
Hmotnost:	0,25 kg

OBSAH BALENÍ	MONTÁŽ/INSTALACE
 <p>obr. 1</p> <ul style="list-style-type: none"> - klávesnice – 1 ks - kontroler – 1 ks - odchodové tlačítko – 1 ks - dioda – 1 ks - montážní šrouby - samolepící pásek 3M - montážní klíč - montážní šroubovák 	 <p>obr. 2</p> <p>Rozsah mezi tlačítkem a zvonkem závisí na okolních podmínkách. Před montáží doporučujeme vyzkoušet zařízení na vybraném místě a zkontrolovat, zda není narušen jeho dosah. Dosah lze výrazně snížit o: stěny, stropy, kovové povrchy, jiná zařízení o stejné frekvenci v blízkosti</p> <p>elektrické motory, pohony vrat, transformátory, napájecí zdroje, počítače atd.</p> <p>Metoda 1 - Instalace oboustrannou lepicí páskou: Přístroj je dodáván s oboustrannými záplatami 3M, které lze snadno přilepit k bezdrátové klávesnici, kontroleru a odchodovému tlačítku na kovové, skleněné nebo dřevěné dveře nebo na hladké stěny.</p> <p>Metoda 2 - pomocí montážních šroubů (obr.2)</p>

Stav klávesnice	Červená LED	Zelená LED	Bzučák
Pohotovostní režim	-	-	-
Odemčení zámku	-	svítí 3 sek.	1 zvukový signál
Stisknutí tlačítka v programovacím režimu	-	-	1 zvukový signál
Vstup do programovacího režimu	-	-	1 zvukový signál
Neplatný PIN kód	-	-	-
Ukončení programovacího režimu	-	-	1 zvukový signál
Nízký stav baterie (kontroler)	Svítí oranžová LED dioda		3 zvukové signály
Upozornění na vybitou baterii (odchodové tlačítko)	Dvakrát červená LED a zelená LED		-

DIAGRAM ZAPOJENÍ



ZJEDNODUŠENÉ POKYNY

Popis funkcí	Akce
Vstup do programovacího režimu	*(123456)# pak můžete programovat (123456 je tovární výchozí kód)
Změna Master kódu	0 (nový kód) # (nový kód) # (kód: 6 ciferný)
Přidání uživatele s PIN kódem	1 (číslo ID) # (PIN) # (potvrzení PIN)#
Přidání uživatele s kartou	1 (přiložte kartu)
Smazání uživatele	2 (číslo ID) # 2 (přiložte kartu)
Ukončení programovacího režimu	*
Způsoby odemykání	
zadáním PIN	PIN#
Přiložením karty	# (přiložte kartu)
PIN + přiložení karty	# (přiložte kartu) (PIN)#

PROGRAMOVÁNÍ

1. Vstup/ukončení programovacího režimu

Krok programování	kombinace kláves
Vstup do režimu programování	*(Master kód) # (továrně je master kód 123456)
Ukončení	*

2. Nastavení Master kódu

Krok programování	kombinace kláves
Vstup do režimu programování	*(master kód) #
Změna master kódu	0 (nový master kód) # (nový master kód) # Master kód musí být 6 ti ciferný
Ukončení	*

3. Přidání uživatelského PIN (kódů) ID uživatelského pořadového čísla: 0 ~ 499, délka PIN: 4 ~ 6

Krok programování	kombinace kláves
Vstup do režimu programování	*(master kód) #
Přidání PIN	1 (číslo ID) # (PIN) # (potvrzení PIN) #

	Uživatelé mohou být přidáváni nepřetržitě
Ukončení	*

4. Přidání uživatelských karet ID uživatele: 0 ~ 499, délka PIN: 4 ~ 6

Krok programování	kombinace kláves
Vstup do režimu programování	*(master kód) #
Přidání karty: Použití automatické identifikace (přiřazení karty k dalšímu dostupnému identifikačnímu číslu)	1 (přiložte kartu) # Karty lze přidávat nepřetržitě
NEBO Přidání karty: Výběr konkrétního čísla ID (umožňuje definovat identifikační číslo pro přidružení karty k němu)	1 (číslo ID) # (přiložte kartu) #
Ukončení	*

5. Změna PIN uživatele

Krok programování	kombinace kláves
-------------------	------------------

Změna PIN: pomocí karty (PIN (8888) bude při přidávání karet automaticky přidán) nebo	*(přiložte kartu) (stary PIN) # (nový PIN) # (nový PIN) #
Změna PIN: Zadáním čísla ID	* (číslo ID) # (stary PIN) # (nový PIN) # (pnový PIN) #
Ukončení	Automaticky

6. Mazání uživatelů

krok programování	Kombinace kláves
Vstup do režimu programování	* (master kód) #
Smazat uživatele nebo	2 (číslo ID) #
Smazat kartu nebo	2 (přiložte kartu) #
smazat všechny uživatele	2 (master kód) #
Ukončení	*

7. Nastavení režimu přístupu

krok programování	Kombinace kláves
Vstup do režimu programování	* (master kód) #
přístup pomocí PIN	30#
přístup pomocí karty	3 1 #
přístup pomocí PIN nebo karty	3 2# (továrně nastaveno)
Ukončení	*

8. Nastavení konfigurace relé

Konfigurace relé nastavuje chování reléového výstupu při jeho sepnutí.

krok programování	Kombinace kláves
Vstup do režimu programování	* (master kód) #
Impulsní režim	4(1-99)# (továrně nastaveno) Doba přenosu je 1-99

Přihlašování (párování) klávesnice / odchodové tlačítko s ovladačem

(Nová sada nevyžaduje párování)

<p>Postup přihlášení (spárování) klávesnice s ovladačem: Klávesnice: * master kód # 90 # Řadič: Sejměte zadní kryt a stiskněte tlačítko „Pair“ Pokud je párování úspěšné, bzučák zazní jednou, jak z řadiče, tak z klávesnice; pokud ne, bzučák vydá tři krátká pípnutí; pak opakujte výše uvedená nastavení.</p>	<p>Spárování tlačítka s ovladačem: Tlačítko Exit: Sejměte zadní kryt a stiskněte tlačítko „Pair“ Ovladač: Sejměte zadní kryt a stiskněte tlačítko "Párování". Pokud je párování úspěšné, bzučák zazní jednou, jak z ovladače, tak z tlačítka pro ukončení; pokud ne, bzučák vydá tři krátká pípnutí; potom opakujte výše uvedené kroky.</p>	<p>Spárování dvou klávesnic s ovladačem - volitelné (další možnost) Klávesnice 1: *master kód # 90 # Klávesnice 2: *master kód kód # 90 # Řadič: Sejměte zadní kryt a stiskněte tlačítko "Párování". Pokud je párování úspěšné, bzučák zazní jednou, jak z ovladače, tak z klávesnice; pokud ne, bzučák vydá tři krátká pípnutí; potom opakujte výše uvedené kroky.</p>
--	---	---

• Obnova továrního nastavení

Otevřete zadní kryt klávesnice, stiskněte body označené „RST“ na základní desce, podržte po dobu 5 sekund a poté uvolněte. Dlouhé pípnutí znamená, že reset na výchozí tovární nastavení byl úspěšný.

Po resetování na tovární nastavení zůstanou informace o uživateli stále uloženy, musíte však znovu spárovat klávesnici s kontrolerem a dálkovým ovládáním.

Signalizace slabé baterie

- Slabé baterie v bezdrátové klávesnici:
Při každém stisknutí tlačítka bude LED dioda oranžová.
- Slabé baterie v tlačítku exit
Pokud je knoflíková baterie vybitá, LED se dvakrát rozsvítí červeně a zeleně.

	sekund. (1 je 50 ms) (Standard je 5 sekund)
Režim přepínání	40# Nastaví relé do spínacího režimu ZAP / VYP
Ukončení	*

9. Nastavení režimu zabezpečení

V režimu zabezpečení můžete nastavit odepření přístupu na 10 minut po 10 neúspěšných pokusech zadaného PIN / karty do 10 minut (továrně je tento režim VYPNUT)

krok programování	Kombinace kláves
Vstup do režimu programování	* (master kód) #
Zakázat odepření nebo	6 0# (továrně nastaveno)
Povolit odepření	6 1#
Ukončení	*

10 Nastavení bzučáku

krok programování	Kombinace kláves
Vstup do programovacího režimu	* (master kód) #
Vypnutí bzučáku nebo	7 0#
Aktivace bzučáku	7 1# (nastaveno továrně)
ukončení	*

Jiné

krok programování	Kombinace kláves
přístup přes PIN uživatele	(PIN)#
přístup prostřednictvím uživatelské karty	# (přiložte kartu)
PIN + prostřednictvím uživatelské karty	# (přiložte kartu) nebo (PIN) #