

OR-ZS-815

ORNO-LOGISTIC Sp. z o.o.
437 Farmers Street
44-141 Gliwice, POLSKO
tel. (+48) 32 43 43 110

Kódový zámek s kartou a bezkontaktní čtečkou ID klíče

(CS) DŮLEŽITÉ!

Před použitím spotřebiče si přečtěte tento návod k obsluze a uschovejte jej pro budoucí použití. Provádění jakýchkoli oprav nebo úprav svépomocí vede ke ztrátě záruky. Výrobce neodpovídá za škody, které mohou vzniknout v důsledku nesprávné instalace nebo provozu přístroje. Vzhledem k tomu, že technické údaje podléhají průběžným změnám, vyhrazuje si výrobce právo provádět změny týkající se vlastností výrobku a zavádět jiná konstrukční řešení, která nezhoršují parametry a užité hodnoty výrobku.

Další informace a technická podpora týkající se produktu jsou k dispozici na adrese: www.support.orno.pl. Společnost Orno-Logistic Sp. z o.o. nenesse odpovědnost za následky vyplývající z nedodržení doporučení uvedených v tomto návodu. Společnost Orno-Logistic Sp. z o.o. si vyhrazuje právo na změny v příručce - aktuální verzi si můžete stáhnout z www.support.orno.pl. Veškerá práva na překlad/výklad a autorská práva k této příručce jsou vyhrazena.

1. Všechny operace provádějte při odpojeném napájení.
2. Zařízení neponořujte do vody ani jiných tekutin.
3. Zařízení nepoužívejte nesprávně.
4. Pokud je kryt poškozený, přístroj nepoužívejte.
5. Přístroj neotevírejte a neprovádějte opravy sami.



Každá domácnost je uživatelem elektrických a elektronických zařízení, a proto je potenciálním původcem odpadu, který je nebezpečný pro člověka a životní prostředí, a to z důvodu přítomnosti nebezpečných látek, směsí a součástí v zařízeních. Na druhou stranu je odpadní zařízení cenným materiálem, z něhož můžeme získat suroviny, jako je měď, cín, sklo, železo a další. Symbol přeškrtnutého odpadkového koše umístěný na zařízení, obalu nebo průvodních dokumentech znamená, že výrobek nesmí být likvidován společně s jiným odpadem. Označení rovněž znamená, že zařízení bylo uvedeno na trh po 13. srpnu 2005. Uživatel je povinen odevzdat použité zařízení na určeném sběrném místě k řádnému zpracování. Informace o dostupném systému sběru použitých elektrozařízení naleznete v informační kanceláři obchodu a na obecním úřadě. Správné nakládání s použitým zařízením předchází negativním důsledkům pro životní prostředí a lidské zdraví!

POPIS A POUŽITÍ

Kódový zámek OR-ZS-815 je jedno reléové samostatné zařízení s přístupovou klávesnicí. Využívá nejmodernější mikroprocesorovou technologii, která zvládá zamykání dveří a bezpečnostních systémů vyžadujících okamžité uzavření (z hlediska času) nebo sepnutí uzamykacího kontaktu. Programování se provádí prostřednictvím numerické klávesnice. Kódy a parametry jsou uloženy v mikroprocesoru a při výpadku napájení se neztratí.

SLOŽENÍ SADY

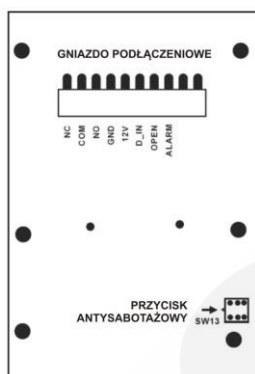
- 1 x numerická klávesnice
- 1 x bezkontaktní klíčenka
- 1 x návod k obsluze
- 1 x sada upevňovacích šroubů

TECHNICKÉ SPECIFIKACE

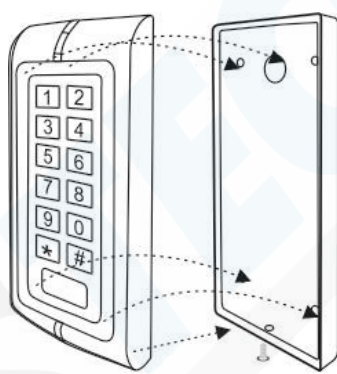
Jmenovité napětí:	12V DC
Počet uživatelů:	1000
Frekvence čtení:	125 kHz
Vzdálenost čtení karty:	2-6 cm
Spotřeba proudu v klidu:	<20mA
Zatížení relé dveří:	3A
Zatížení výstupu alarmu:	3A
Klávesnice:	12 tlačítek; 2 x 6 číslic
Délka PIN:	4-6 číslic
Paměť:	EPROM, nevolatilní
Přístupové kódy:	1 x hlavní kód 1000 karet (klíčenek) 1000 kódů PIN
Připustná teplota:	-40°C ~ 60°C
Stupeň ochrany:	IP44
Nastavení doby aktivace výstupu (elektrická dveřní závora):	0-99 sekund
Nastavení doby aktivace alarmu:	1-3 minuty
Čistá hmotnost:	0,5 kg

INSTALACE

1. Oddělte upevňovací základnu zámku od hlavního krytu (za tímto účelem odstraňte upevňovací šroub ze spodní části zámku).
2. Vyrvejte otvory a umístěte do nich 4 montážní kolíky.
3. Připevňte zadní desku ke stěně.
4. Připojte vodiče od napájecího zdroje a elektromagnetického zámku k přípojovacím zásuvkám podle schématu zapojení (obr. 3).
5. Připevňte přední kryt zámku (obr. 2).



Obr.1



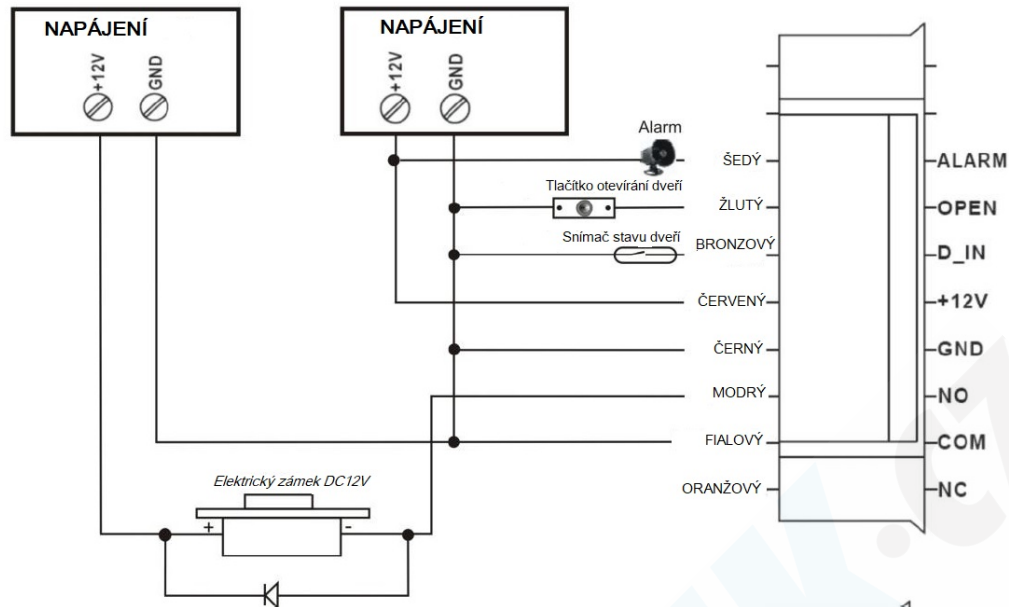
Obr.2

Funkce konektoru 1

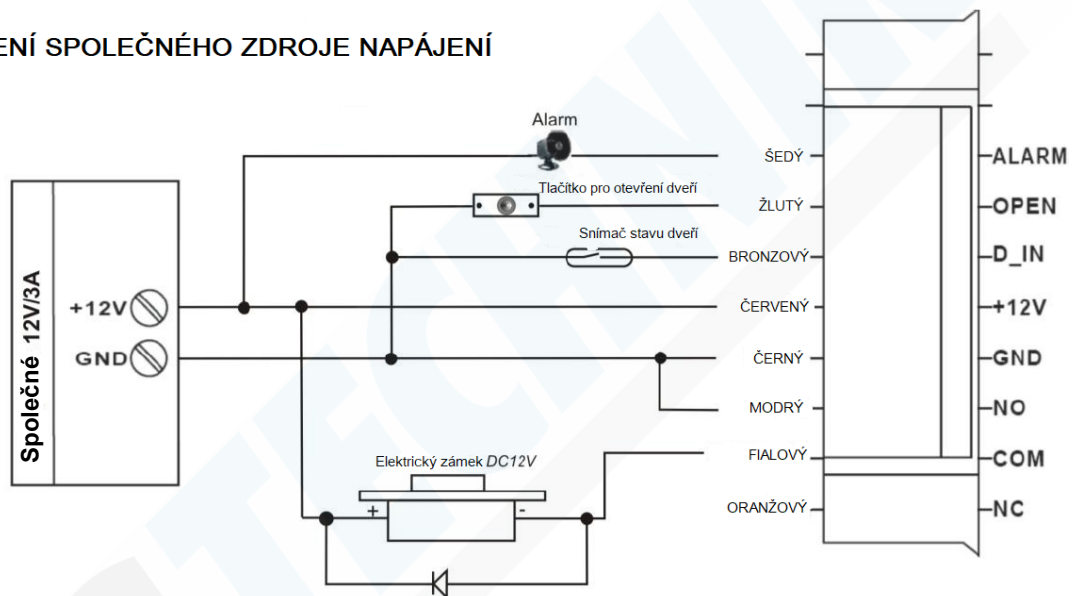
1	NZ/NC	Oranžová	Dveřní relé NZ kontakt
2	COMMON/COM	Fialová	Společný kontakt relé otevřených dveří
3	NE	Modrá	Dveřní relé NO kontakt
4	GROUND/GND	Černá	(-) záporný nastavitelný vstup
5	12V	Červená	(+) Vstup kladného napětí 12 VDC
6	D_IN	Hnědá	Ke kontaktu dveří, dále k zápornému pólu
7	OTEVŘENO/OPEN	Žlutá	Tlačítko požadavku na otevření dveří, dále do záporného pólu
8	ALARM	Grey	Deaktivace alarmu při aktivaci záporného pólu

Napájecí jednotku nepřipojujte k elektrické síti, dokud není dokončena vnitřní instalace a není nasazen přední kryt jednotky.

SPECIÁLNÍ NAPÁJECÍ ZDROJ



ZAPOJENÍ SPOLEČNÉHO ZDROJE NAPÁJENÍ



Zapnutí napájení

Po dokončení vnitřní instalace jednotky a zabudování předního krytu do zadní desky je třeba připojit napájení. Po připojení napájení začne blikat červená kontrolka LED.

REŽIM PROGRAMOVÁNÍ

Kódovým zámek lze ovládat jeden vchod do objektu. Do paměti zámku lze naprogramovat až 1 000 magnetických karet a přístupových kódů uživatelů. Je možné naprogramovat 3 různé způsoby aktivace zámku:

- Vstup do objektu je možný pouze s autorizovanou ID kartou,
- vstup do objektu pomocí autorizované bezkontaktní karty a digitálního přístupového kódu,
- vstup do objektu pomocí autorizované bezkontaktní karty nebo digitálního přístupového kódu.

Výchozí MASTER CODE (kód správce) je "9999". MASTER CODE musí být 4 až 6místné číslo.

Uživatelský kód PIN může mít 4 až 6 číslic a může být v celém rozsahu 0000 - 99999 s výjimkou kódů 1, 2, 3, 4.

Uživatelské programování

Vstup do režimu programování	V pohotovostním režimu zadejte (do 5 sekund): * Master kód # Rozsvítí se červená kontrolka LED. Pokud do 30 sekund nestisknete žádné tlačítko, jednotka ukončí režim programování.
Ukončení režimu programování	*
Změna hlavního kódu	0 Nový master kód # Nový master kód # * Po přijetí začne blikat červená kontrolka LED.

Poznámka: Všechny následující kroky se provádějí v režimu programování, tj. (*, kód MASTER, #).

Po každém kroku, který ukončuje operaci, pokud má být změna zachována a programování ukončeno, stiskněte tlačítko "**".

Pokud si přejete pokračovat v programování, můžete přejít přímo k dalšímu kroku, po dokončení kroků stiskněte tlačítko "**", změna se provede. a režim programování je ukončen.

Uživatelský provozní režim pro přístup - (Pozor: lze vybrat pouze jednu z nich) Přístup pouze na kartu (klíčenka) Přístup pomocí karty (klíčenky) a kódu PIN Přístup pomocí karty (klíčenky) nebo kódu PIN	3 0 0 # 3 0 1 # 3 0 2 # (tovární nastavení)
Aktivace pomocí karty (klíčenka) nebo PIN (302#) V tomto režimu může uživatel otevřít dveře buď pomocí karty (klíčenky), nebo pomocí přístupového kódu PIN (alternativně). Za tímto účelem stiskněte v režimu programování sekvenci kláves 302# a poté přidejte uživatele.	
Přidávání a mazání uživatelů v režimu karty (klíčenky) nebo PINu	
Přidání přístupových kódů uživatelů Poznámka: Číslo ID uživatele musí být 3 číslice v rozmezí 000 až 999. Nezaměňovat s přístupovým kódem uživatele. Identifikační čísla uživatelů musí být pro každou klíčenku jiná. Číslo PIN může být libovolné 4-6místné číslo v rozmezí 0000-9999 s výjimkou kódu "1234". Uživatele lze přidávat postupně, aniž by bylo nutné pokaždé ukončovat režim programování.	1 ID uživatele # PIN # 1 Číslo ID uživatele 1 # PIN # Číslo ID uživatele 2 # PIN # ... Číslo ID uživatele "n" # PIN #
Odstranění přístupových kódů uživatelů	2 ID uživatele # PIN # Uživatelské kódy lze mazat postupně, aniž by bylo nutné pokaždé ukončit režim programování.
Změna přístupového kódu uživatele (mimo režim programování)	* ID číslo # Starý PIN kód # Nový PIN kód # Nový PIN kód #
Přidávání a mazání ID karet uživatelů	
Metoda 1 Automatické přidělování čísel ID uživatelů systémem	1 přístupová karta # Karty lze přidávat jednu po druhé, aniž byste museli opustit režim programování.
Metoda 2 Ruční přiřazení identifikačních čísel uživatelům. Pouze 1 uživatel může být přiřazen k jedné kartě (klíčenka, blízkost).	1 ID číslo # Přístupová karta #
Odstranění karty uživatele pomocí karty	2 Přístupová karta # Karty lze mazat postupně, aniž byste museli opustit režim programování.
Odstranění karty uživatele pomocí čísla uživatele	2 Identifikační číslo #
Přidávání a mazání uživatelů v režimu karty (klíčenky) a PIN (301#)	
Přidání identifikačních karet a přístupových kódů uživatelů. Poznámka: Číslo PIN může být libovolné 4-6místné číslo v rozsahu 0000-9999 s výjimkou kódu "1234".	Kartu přidáte stejným způsobem jako v režimu karty nebo kódu (302#). Stisknutím tlačítka * ukončíte režim programování a poté přiřadíte kartě kód PIN následujícím způsobem: * přiložte kartu 1234 # PIN kód # PIN kód.
Změna přístupového kódu PIN (lze provést mimo režim programování, bez účasti správce systému).	
Metoda 1	* Přiložte kartu Starý kód PIN # Nový kód PIN # Nový kód PIN #
Metoda 2	* ID číslo # Starý kód PIN # Nový kód PIN # Nový kód PIN #
Vymazání kódu PIN a průkazu totožnosti (pro tento účel stačí ze systému odstranit samotnou kartu).	2 Číslo ID uživatele #
Přidávání a mazání uživatelů v režimu pouze karty (klíčenka) 300#	
Přidání nebo odstranění uživatele	Postupujte stejně jako v režimu karty nebo kódu (302#).
Odstranění všech uživatelů	2 0000 #
2. nastavení doby aktivace zámku Kódový zámek lze naprogramovat na jeden ze dvou režimů aktivace relé: monostabilní a bistabilní.	
MONOSTABILNÍ REŽIM	4 Čas 0 ~ 99 sekund #
Tento režim je nastaven jako výchozí. Po přiblížení platné karty (klíčenky) ke čtečce nebo po zadání platného přístupového kódu se zámek s reléovým výstupem uvolní na předem naprogramovanou dobu a poté se opět uzamkne, dokud se ke čtečce opět nepřiblíží platná karta (klíčenka) nebo se nezadá platný přístupový kód. Tovární nastavení je 6 sekund. Je možné zadat hodnotu v rozmezí 1 až 99 sekund.	
BISTABLE MODE	4 0 #
Jedná se o režim, ve kterém se po přiblížení platné karty (klíčenky) ke čtečce nebo po zadání platného přístupového kódu uvolní závora na výstupu relé a zůstane v tomto stavu, dokud se ke čtečce opět nepřiblíží platná identifikační karta nebo se nezadá platný přístupový kód (karta/kód střídavě uvolňuje a zamyká závora, která kontroluje vstup do objektu).	
Nastavení doby trvání alarmu	
Tovární nastavení je 3 minuty. Je možné zadat hodnotu v rozmezí 1 až 3 minut.	5 1~3 #
Nastavení snímače detekce otevření dveří	

<p>Aby bylo možné funkci použít, musí být snímač otevřených dveří (contracton) připojen k magnetickému zámku a poté musí být v režimu programování vybrána jedna ze sekvencí:</p>	<p>6 0 0 # vypnutí funkce (tovární nastavení) 6 0 1 # zapnutí funkce V tomto režimu pracují 2 programovací funkce. a. Pokud nejsou dveře po otevření zavřené, zazní bzučák klávesnice. b. Pokud byly dveře násilně otevřeny, zazní bzučák klávesnice a spustí se alarm.</p>
<p>Nastavení funkce zabezpečení</p>	
<p>Existují dvě možnosti zabezpečení klávesnice zařízení:</p>	<p>7 0 1 # načtení 10 neplatných karet nebo zadání 4 nesprávných přístupových kódů po sobě (PIN) uzamkne klávesnici na 10 minut. 7 0 1 # načtení 10 neplatných karet nebo zadání 4 nesprávných hesel po sobě aktivuje bzučák klávesnice a spustí poplašný signál. 7 0 0 # deaktivace funkce, tovární nastavení, žádné mazání uživatelů</p>
<p>Obnovení továrního nastavení zařízení Chcete-li zařízení resetovat, stiskněte a podržte tlačítko * na klávesnici a připojte jej k napájení. Uslyšíte tři pípnutí (dvě krátká a jedno dlouhé pípnutí), která budou znamenat, že přístroj byl správně resetován. Po uvolnění tlačítka zazní dlouhé pípnutí. Resetováním zařízení nedojde ke smazání uživatelů, ale ke smazání HLAVNÍHO KÓDU.</p>	